



Przeznaczenie produktu	Rozłącznik w układzie przełącznym GE		
Seria produktu	Nr.	3	
Liczba pól		AC	
Typ napięcia roboczego		AC	
Właściwości styków			
Prąd roboczy termiczny umowny I _{th} , IEC	A	250	
Znamionowe napięcie izolacji U _i IEC/EN	V	1000	
Znamionowe napięcie udarowe U _{imp}	kV	8	
Znamionowy prąd roboczy I _e			
AC21A			
	400 V	A	250
	500 V	A	250
	690 V	A	250
AC22A			
	400 V	A	250
	500 V	A	250
	690 V	A	200
AC23A			
	400 V	A	180
	500 V	A	150
Rozproszenie mocy na pole maks.		W	8.5
Znamionowa moc robocza AC23A			
	400 V	kW	100
	690 V	kW	86
Znamionowy prąd krótkotrwały wytrzymywany (1s) I _{cw} (rms)		kA	8
Znamionowy prąd zwarciový (rms)		kA	100
Wkładka bezpiecznikowa		Class/A	gG250
Zdolność załączania AC23A 400 V		A	3150
Trwałość mechaniczna		cycles	10000
Trwałość elektryczna AC21A		cycles	1000 (AC23A 400V)
Właściwości mechaniczne			
Pozycja montażowa	normalna	Płaszczyzna pionowa	
	dozwolona	Dowolna	
Montaż		Śruba	
Zaciski	Typ zacisków	Szyna	
	Zacisk śrubowy	M10	
Moment obrotowy dokręcania zacisków			
	maks.	Nm	24
	maks.	Ibin	18
Wymiary mostka łączeniowego maks.		25x3	

Warunki otoczenia

Temperatura pracy

min.	°C	-25
maks.	°C	55

Temperatura składowania

min.	°C	-40
maks.	°C	70

Maks. wysokość

m	3000
---	------

Odporność i zabezpieczenie

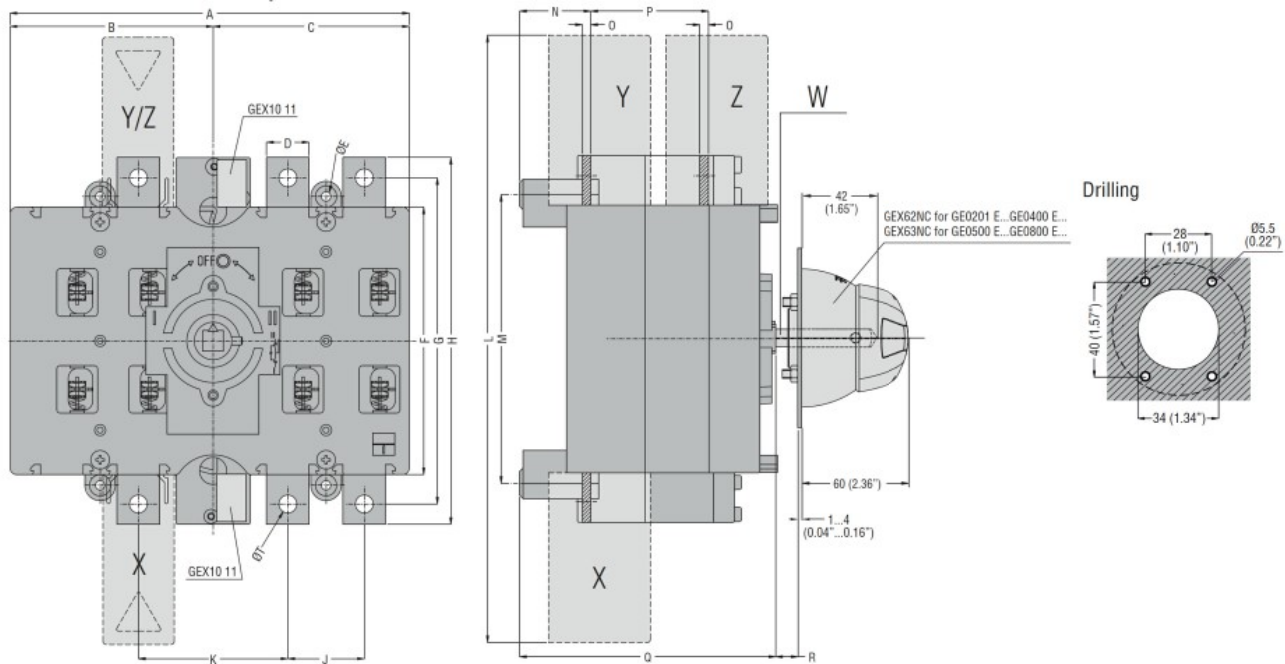
Stopień ochrony IP od frontu

IP20

Stopień zanieczyszczenia

3

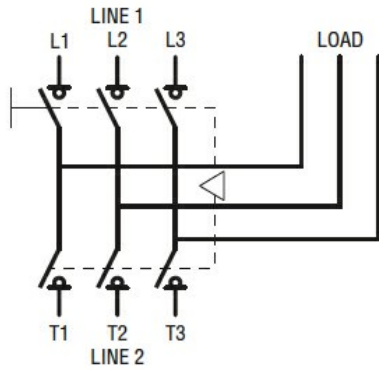
Wymiary



TYPE	A	B	C	D	ØE	F	G	H	J	K	L	M	N	O	P	Q	R Max	S	ØT	U	V	Shaft extension W	Terminal covers (N° of pcs/set)			
																							X (line 1)	Y (line 2)	Z (load)	
GE0201 E GE0250 E GE0315 E GE0400 E	235 (9.25")	119.5 (4.70")	115.5 (4.55")	25 (0.98")	5.5 (0.22")	157 (6.18")	192 (7.56")	216 (8.50")	45 (1.77")	88 (3.46")	357 (14.05")	170 (6.69")	42 (1.65")	3 (0.12)	67 (2.64")	151 (5.94")	437 (17.2")	143 (5.63")	M10	133 (5.24")	142 (5.59")	GEX7227N GEX7375N GEX7536N □ 10 (0.6")	GEX82 12 (3)	GEX82 11 (3)	GEX83 12 (3)	
GE0201 ET4 GE0250 ET4 GE0315 ET4 GE0400 ET4																								GEX82 13 (4)	GEX82 13 (4)	GEX83 12 (4)
GE0500 E GE0630 E GE0800 E	321 (12.63")	162 (6.38")	159 (6.26")	40 (1.57")	7 (0.27")	232 (9.13")	282 (11.10")	312 (12.28")	65 (2.56")	121 (4.73")	482 (18.98")	247 (9.72")	46 (1.81")	5 (0.20")	87 (3.42")	180 (7.09")	417 (16.42")	176 (6.93")	M12	186 (7.32")	171 (6.73")		GEX7195N GEX7345N GEX7535N □ 10 (0.6")	GEX82 22 (3)	GEX82 21 (3)	GEX83 21 (3)
GE0500 ET4 GE0630 ET4 GE0800 ET4																								GEX82 23 (4)	GEX82 23 (4)	GEX83 22 (4)

Schemat połączeń elektrycznych

GE0201 E - GE1600 E



Certyfikaty i zgodność

Zgodność

IEC/EN 60947-1

IEC/EN 60947-3

Certyfikaty

EAC

Klasyfikacja ETIM

ETIM 8,0

EC000216 -
Rozłącznik
izolacyjny