



Przeznaczenie produktu	Rozłącznik izolacyjny		
Seria produktu	GE		
Liczba pól	Nr.	4	
Typ napięcia roboczego	DC		
Właściwości styków			
Prąd roboczy termiczny umowny I _{th} , IEC	A	250	
Znamionowe napięcie izolacji U _i IEC/EN	V	1000	
Znamionowe napięcie udarowe U _{imp}	kV	8	
Znamionowy prąd roboczy I _e	4 pola szeregowo DC21A		
	48 V	A	250
	110 V	A	250
	220 V	A	250
	400 V	A	250
	440 V	A	250
	500 V	A	250
	600 V	A	250
	750 V	A	250
	800 V	A	250
	850 V	A	240
	900 V	A	220
	1000 V	A	200
Znamionowy prąd krótkotrwały wytrzymywany (1s) I _{cw} (rms)	kA	25000	
Trwałość mechaniczna	cycles	20000	
Właściwości mechaniczne			
Pozycja montażowa	normalna dozwolona	Płaszczyzna pionowa Dowolna	
Montaż	Śruba		
Zaciski	Typ zacisków Zacisk śrubowy	Szyna M10	
Moment obrotowy dokręcania zacisków	maks.	I _{bin}	13
Wymiary mostka łączeniowego maks.	25x4		
Warunki otoczenia			
Temperatura pracy	min.	°C	-25
	maks.	°C	55
Temperatura składowania	min.	°C	-40
	maks.	°C	70
Maks. wysokość	m	3000	
Odporność i zabezpieczenie			

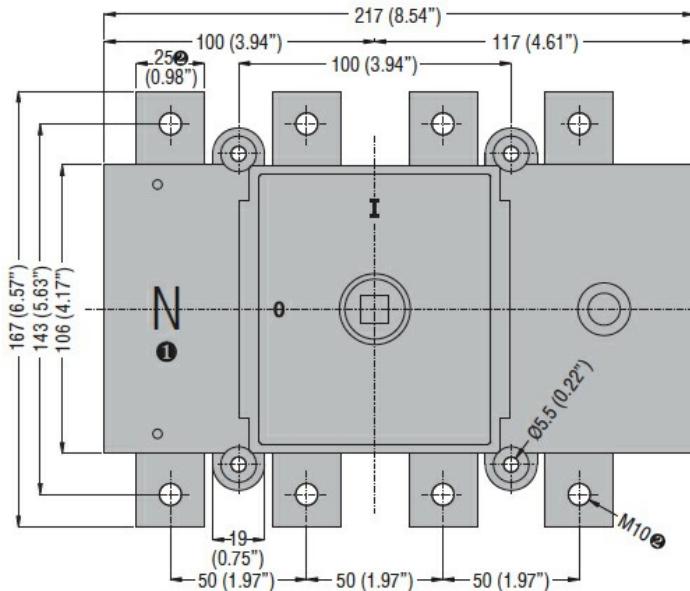
Stopień ochrony IP od frontu

IP20

Stopień zanieczyszczenia

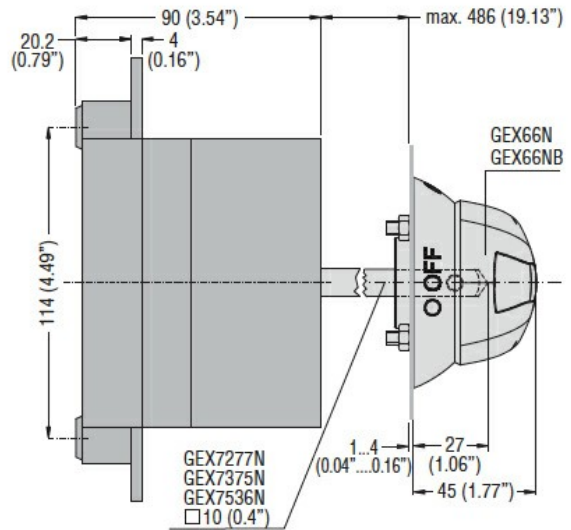
3

Wymiary

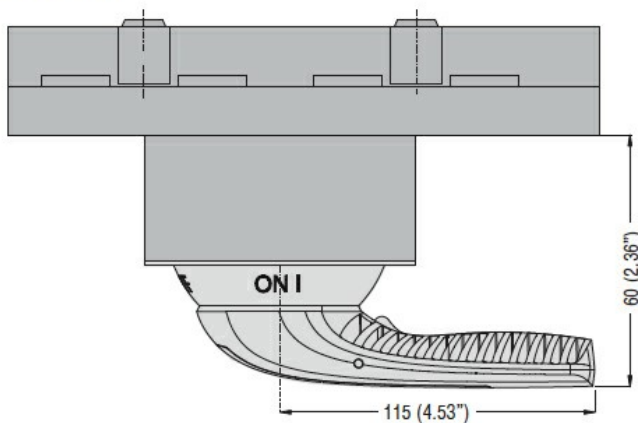


- ❶ Not indicated on GE... DT4 type.
- ❷ 20mm (0.79") and M8 for GE0125 DT4 type.

Door coupling version with handle
GEX66N - GEX66NB

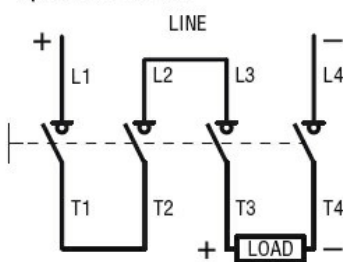


Direct operating version with handle
GEX66ND

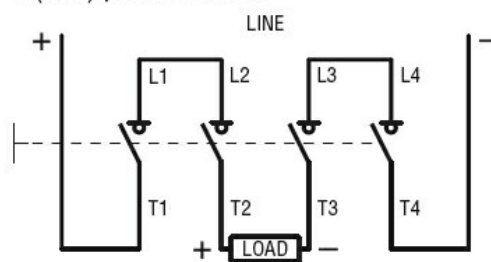


Schemat połączeń elektrycznych

One-line control
4 poles in series



4 (2+2) poles in series



Certyfikaty i zgodność

Zgodność

IEC/EN 60947-1

IEC/EN 60947-3

Certyfikaty

EAC

Klasyfikacja ETIM

ETIM 8,0

EC000216 -
Rozłącznik
izolacyjny