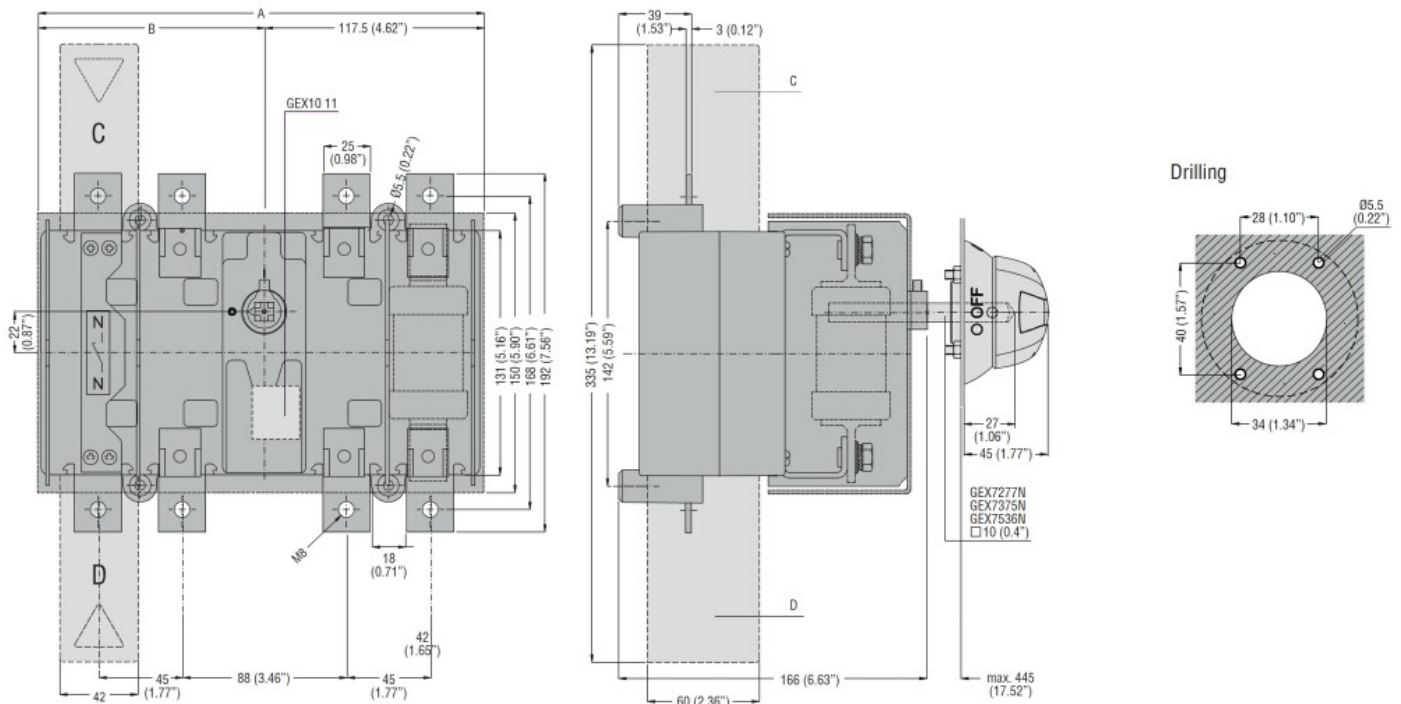




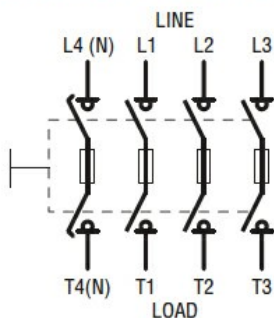
Przeznaczenie produktu				Bezpiecznikowy rozłącznik izolacyjny
Seria produktu				GE
Typ bezpiecznika				BS
Liczba pól	Nr.			4
Typ napięcia roboczego				AC
<b>Właściwości styków</b>				
Prąd roboczy termiczny umowny Ith, IEC	A			250
Znamionowe napięcie izolacji Ui IEC/EN	V			1000
Znamionowe napięcie udarowe Uimp	kV			12
Znamionowy prąd roboczy Ie				
AC21A	400 V	A	250	
	500 V	A	250	
	690 V	A	250	
AC22A	400 V	A	250	
	500 V	A	250	
	690 V	A	250	
AC23A	400 V	A	250	
	500 V	A	250	
	690 V	A	200	
Rozproszenie mocy na pole maks.	W			12
Znamionowa moc robocza AC23A	400 V	kW	132	
	690 V	kW	160	
Znamionowy prąd zwarciový (rms)	kA			100
Całk. Joule'a I2t	kA2s			1.6
Zdolność załączania AC23A 400 V	A			2500
Zdolność wyłączania AC 23 A 400 V	A			2000
Trwałość mechaniczna	cycles			10000
Trwałość elektryczna AC21A	cycles			1000 (AC23A 400V)
<b>Właściwości mechaniczne</b>				
Pozycja montażowa	normalna			Płaszczyzna pionowa
	dozwolona			Dowolna
Montaż				Śruba
Zaciski	Typ zacisków			Szyna
	Zacisk śrubowy			M10
Moment obrotowy dokręcania zacisków	maks.	Nm	24	

	maks.	lbin	18
Wymiary mostka łączeniowego maks.			30x4
<b>Warunki otoczenia</b>			
Temperatura pracy	min.	°C	-25
	maks.	°C	55
<b>Temperatura składowania</b>			
	min.	°C	-40
	maks.	°C	70
Maks. wysokość		m	3000
<b>Odporność i zabezpieczenie</b>			
Stopień ochrony IP od frontu			IP20
Stopień zanieczyszczenia			3
<b>Wymiary</b>			



**Schemat połączeń elektrycznych**

Four-pole disconnectors with fuse holders  
**GE0050 FT4 - GE0125 FT4**  
**GE0160 NT4 - GE0800 NT4**  
**GE0160 BT4 - GE0800 BT4**



**Certyfikaty i zgodność**

Zgodność

IEC/EN 60947-1  
 IEC/EN 60947-3

---

Certyfikaty

EAC

Klasyfikacja ETIM

ETIM 8,0

EC000216 -  
Rozłącznik  
izolacyjny