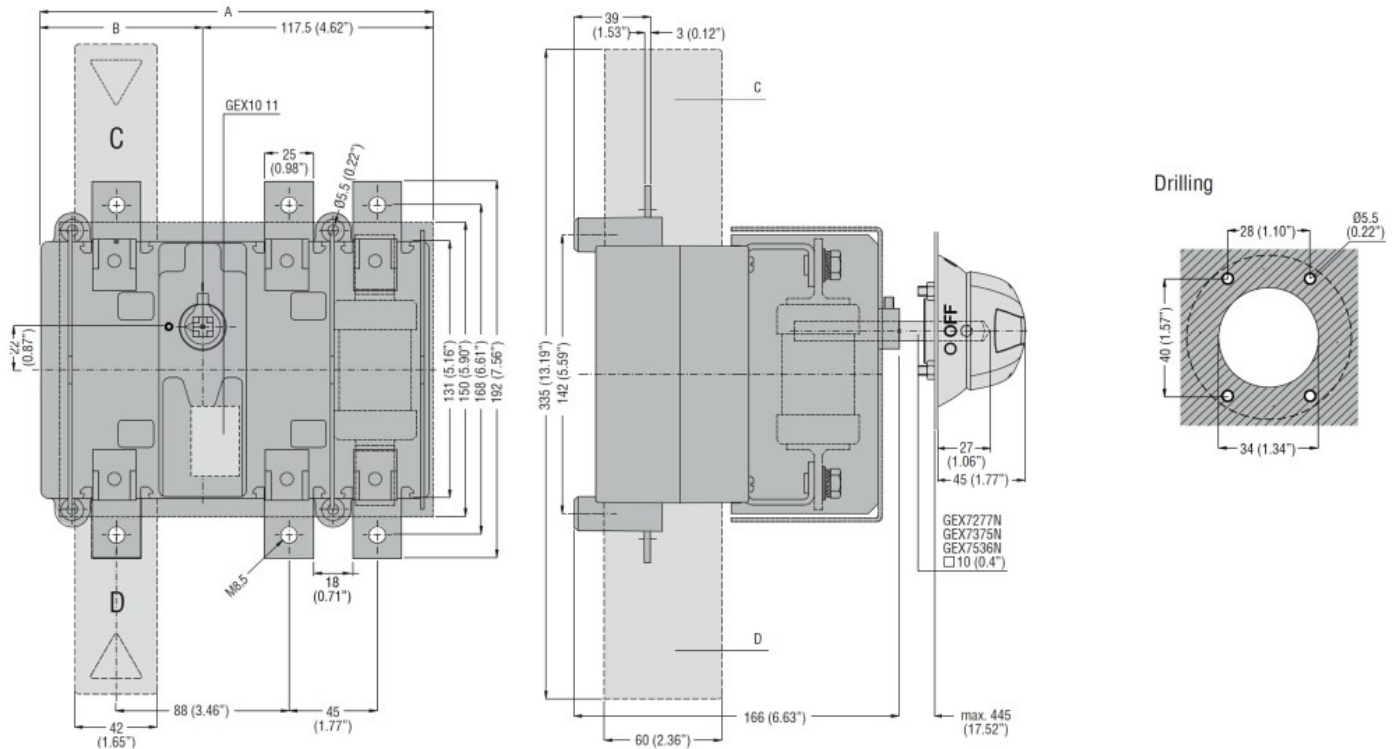


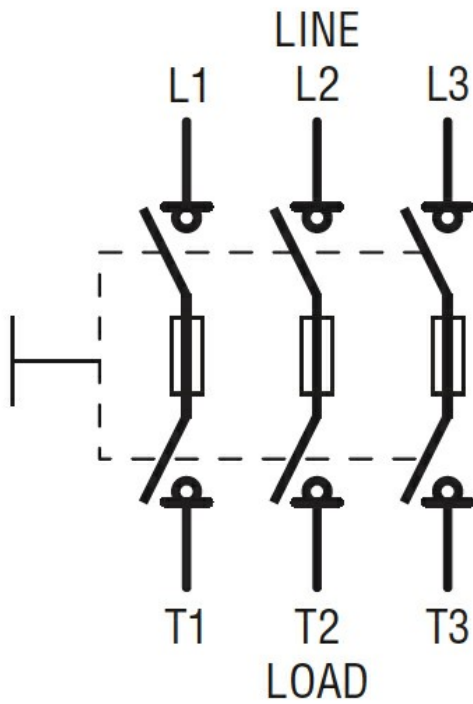


Przeznaczenie produktu	Bezpiecznikowy rozłącznik izolacyjny		
Seria produktu	GE		
Typ bezpiecznika	BS		
Liczba pól	Nr.	3	
Typ napięcia roboczego		AC	
Właściwości styków			
Prąd roboczy termiczny umowny I _{th} , IEC	A	250	
Znamionowe napięcie izolacji U _i IEC/EN	V	1000	
Znamionowe napięcie udarowe U _{imp}	kV	12	
Znamionowy prąd roboczy I _e			
AC21A			
	400 V	A	250
	500 V	A	250
	690 V	A	250
AC22A			
	400 V	A	250
	500 V	A	250
	690 V	A	250
AC23A			
	400 V	A	250
	500 V	A	250
	690 V	A	200
Rozproszenie mocy na pole maks.		W	12
Znamionowa moc robocza AC23A			
	400 V	kW	132
	690 V	kW	160
Znamionowy prąd zwarciový (rms)		kA	100
Całk. Joule'a I ² t		kA ² s	1.6
Zdolność załączania AC23A 400 V		A	2500
Zdolność wyłączania AC 23 A 400 V		A	2000
Trwałość mechaniczna		cycles	10000
Trwałość elektryczna AC21A		cycles	1000 (AC23A 400V)
Właściwości mechaniczne			
Pozycja montażowa	normalna	Płaszczyzna pionowa	
	dozwolona	Dowolna	
Montaż		Śruba	
Zaciski	Typ zacisków	Szyna	
	Zacisk śrubowy	M10	
Moment obrotowy dokręcania zacisków	maks.	Nm	24

	maks.	Ibin	18
Wymiary mostka łączeniowego maks.			30x4
Warunki otoczenia			
Temperatura pracy	min.	°C	-25
	maks.	°C	55
Temperatura składowania			
	min.	°C	-40
	maks.	°C	70
Maks. wysokość		m	3000
Odporność i zabezpieczenie			
Stopień ochrony IP od frontu			IP20
Stopień zanieczyszczenia			3
Wymiary			



Schemat połączeń elektrycznych



Certyfikaty i zgodność

Zgodność

IEC/EN 60947-1

IEC/EN 60947-3

Certyfikaty

EAC

Klasyfikacja ETIM

ETIM 8,0

EC000216 -
Rozłącznik
izolacyjny