



Przeznaczenie produktu

Seria produktu

Liczba pól

Typ napięcia roboczego

Rozłącznik
izolacyjny
GE
Nr. 3
AC

Właściwości styków

Prąd roboczy termiczny umowny I _{th} , IEC	A	250
Znamionowe napięcie izolacji U _i IEC/EN	V	1000
Znamionowe napięcie udarowe U _{imp}	kV	8
Znamionowy prąd roboczy I _e		
AC21A	400 V	A 200
	500 V	A 200
	690 V	A 180
AC22A	400 V	A 200
	500 V	A 200
	690 V	A 160
AC23A	400 V	A 160
	500 V	A 125
	690 V	A 80
Rozproszenie mocy na pole maks.	W	9
Znamionowa moc robocza AC23A	400 V	kW 90
	690 V	kW 75
Znamionowy prąd krótkotrwały wytrzymywany (1s) I _{cw} (rms)	kA	7
Znamionowy prąd zwarciovowy (rms)	kA	100
Wkładka bezpiecznikowa	Class/A	gG250
Zdolność załączania AC23A 400 V	A	1600
Zdolność wyłączenia AC 23 A 400 V	A	1280
Trwałość mechaniczna	cycles	30000
Trwałość elektryczna AC21A	cycles	1000 (AC23A 400V)

Właściwości mechaniczne

Pozycja montażowa

normalna
dozwolona
Płaszczyzna pionowa
Dowolna
Śruba

Montaż

Zaciski

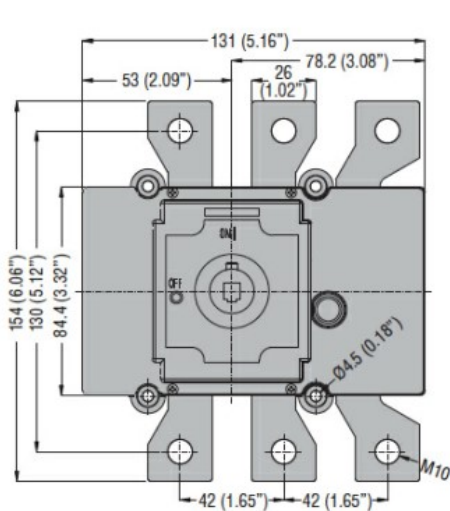
Typ zacisków
Zacisk śrubowy
Szyna
M10

Moment obrotowy dokręcania zacisków

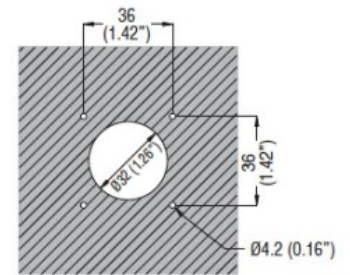
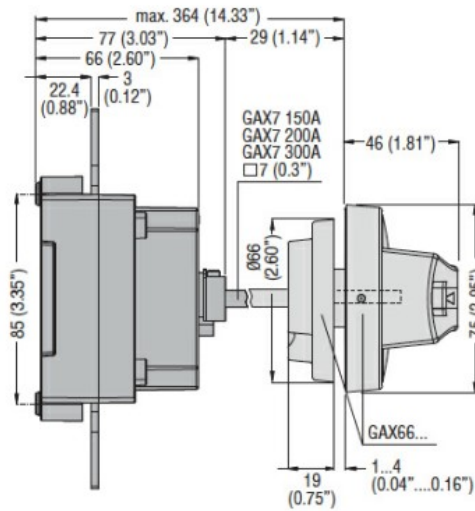
maks. Nm 18

	maks.	lbin	10
Wymiary mostka łączeniowego maks.			26x3
Warunki otoczenia			
Temperatura pracy	min.	°C	-25
	maks.	°C	55
Temperatura składowania			
	min.	°C	-40
	maks.	°C	70
Maks. wysokość		m	3000
Oporność i zabezpieczenie			
Stopień ochrony IP od frontu			IP20
Stopień zanieczyszczenia			3
Wymiary			

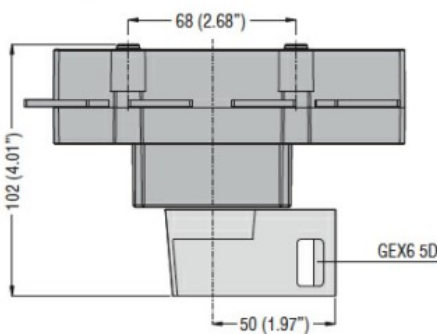
Door coupling version
with handle GAX66 - GAX66 B



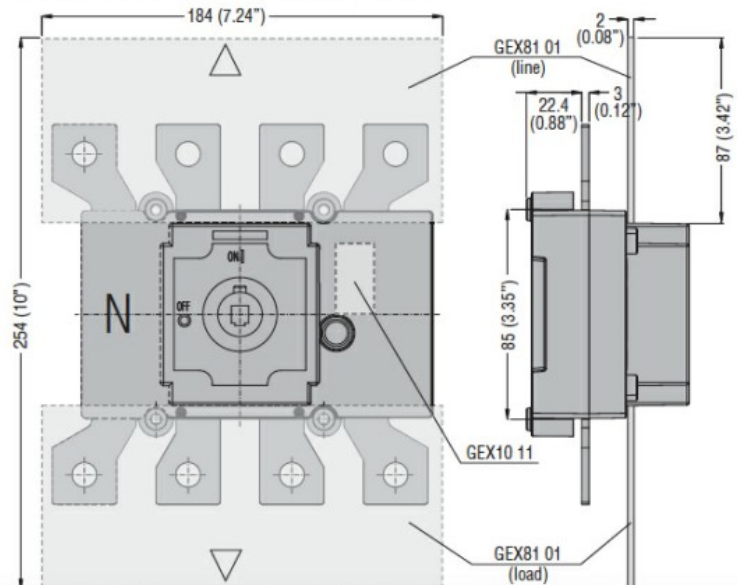
Drilling



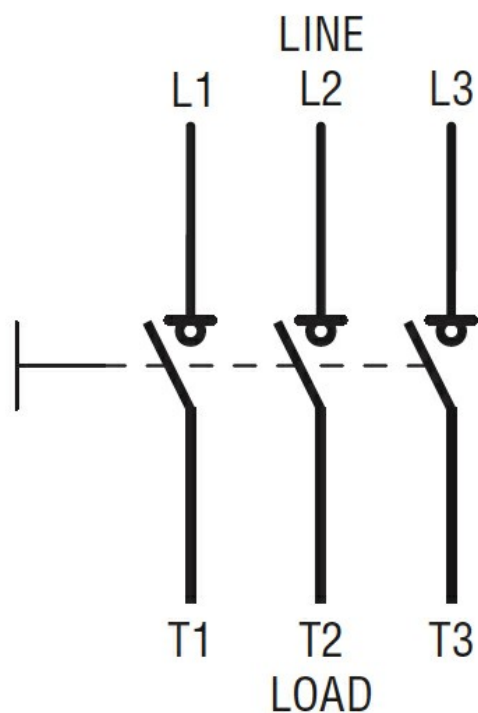
Direct operating version with handle GEX6 5D



With terminal cover and auxiliary contact



Schemat połączeń elektrycznych



Certyfikaty i zgodność

Zgodność

IEC/EN 60947-1

IEC/EN 60947-3

Certyfikaty

EAC

Klasyfikacja ETIM

ETIM 8,0

EC000216 -
Rozłącznik
izolacyjny