



Przeznaczenie produktu	Rozłącznik w układzie przełącznym GE		
Seria produktu	Nr.	4	
Liczba pól		AC	
Typ napięcia roboczego		AC	
<b>Właściwości styków</b>			
Prąd roboczy termiczny umowny I <sub>th</sub> , IEC	A	200	
Znamionowe napięcie izolacji U <sub>i</sub> IEC/EN	V	1000	
Znamionowe napięcie udarowe U <sub>imp</sub>	kV	8	
Znamionowy prąd roboczy I <sub>e</sub>			
AC21A			
	400 V	A	200
	500 V	A	200
	690 V	A	200
AC22A			
	400 V	A	200
	500 V	A	200
	690 V	A	160
AC23A			
	400 V	A	160
	500 V	A	125
Rozproszenie mocy na pole maks.	W	8	
Znamionowa moc robocza AC23A			
	400 V	kW	100
	690 V	kW	69
Znamionowy prąd krótkotrwały wytrzymywany (1s) I <sub>cw</sub> (rms)	kA	8	
Znamionowy prąd zwarciový (rms)	kA	100	
Wkładka bezpiecznikowa	Class/A	gG200	
Zdolność załączania AC23A 400 V	A	3150	
Trwałość mechaniczna	cycles	10000	
Trwałość elektryczna AC21A	cycles	1000 (AC23A 400V)	
<b>Właściwości mechaniczne</b>			
Pozycja montażowa	normalna dozwolona	Płaszczyzna pionowa Dowolna	
Montaż		Śruba	
Zaciski	Typ zacisków Zacisk śrubowy	Szyna M10	
Moment obrotowy dokręcania zacisków	maks.	Nm	24
	maks.	Ibin	18
Wymiary mostka łączeniowego maks.		25x3	

**Warunki otoczenia**

Temperatura pracy

min.	°C	-25
maks.	°C	55

Temperatura składowania

min.	°C	-40
maks.	°C	70

Maks. wysokość

m	3000
---	------

**Odporność i zabezpieczenie**

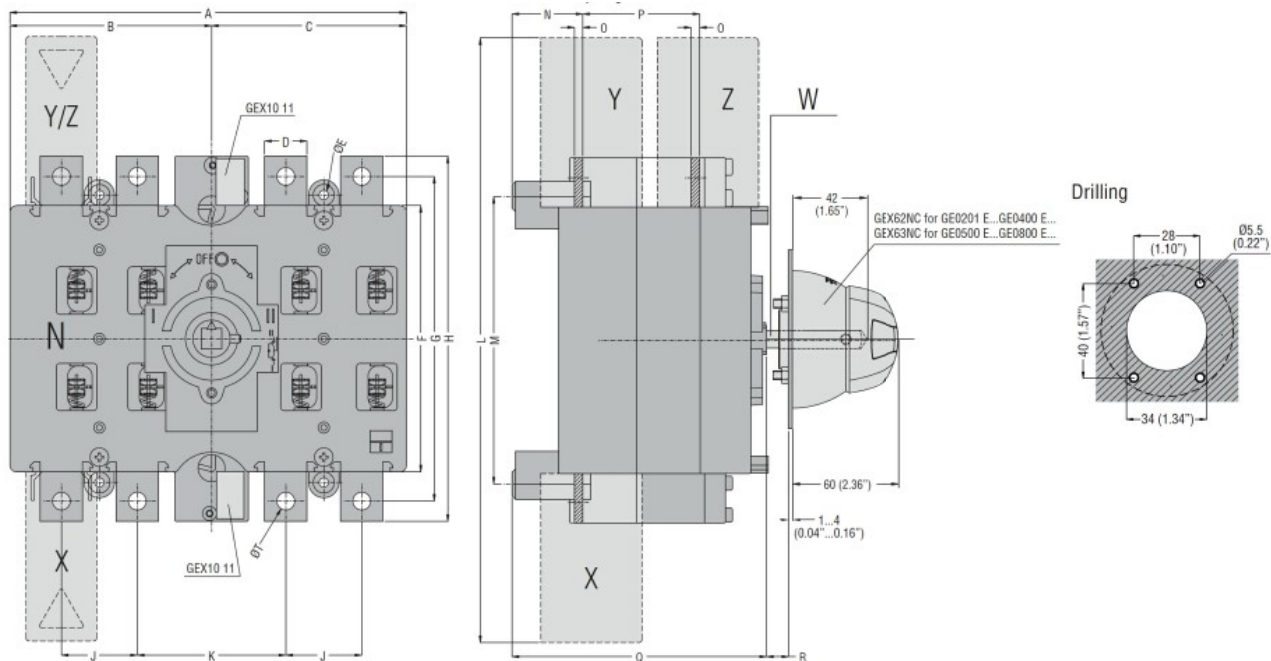
Stopień ochrony IP od frontu

IP20

Stopień zanieczyszczenia

3

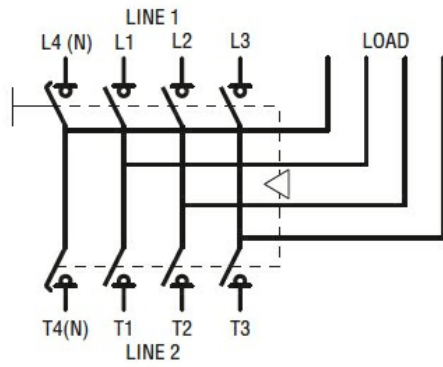
**Wymiary**



TYPE	A	B	C	D	ØE	F	G	H	J	K	L	M	N	O	P	Q	R Max	S	ØT	U	V	Shaft extension W	Terminal covers (N° of pcs/set)		
																							X (line 1)	Y (line 2)	Z (load)
GE0201 E GE0250 E GE0315 E GE0400 E	235 (9.25)	119.5 (4.70)	115.5 (4.55)	25 (0.98)	5.5 (0.22)	157 (6.18)	192 (7.56)	216 (8.50)	45 (1.77)	88 (3.46)	357 (14.05)	170 (6.69)	42 (1.65)	3 (0.12)	67 (2.64)	151 (5.94)	437 (17.2)	143 (5.63)	M10	133 (5.24)	142 (5.59)	GEX7227N GEX7375N GEX7536N □ 10 (0.6")	GEX82 12 (3)	GEX82 11 (3)	GEX83 12 (3)
GE0201 ET4 GE0250 ET4 GE0315 ET4 GE0400 ET4																							GEX82 13 (4)	GEX82 13 (4)	GEX83 12 (4)
GE0500 E GE0630 E GE0800 E	321 (12.63)	162 (6.38)	159 (6.26)	40 (1.57)	7 (0.27)	232 (9.13)	282 (11.10)	312 (12.28)	65 (2.56)	121 (4.73)	482 (18.98)	247 (9.72)	46 (1.81)	5 (0.20)	87 (3.42)	180 (7.09)	417 (16.42)	176 (6.93)	M12	186 (7.32)	171 (6.73)	GEX7195N GEX7345N GEX7535N □ 10 (0.6")	GEX82 22 (3)	GEX82 21 (3)	GEX83 21 (3)
GE0500 ET4 GE0630 ET4 GE0800 ET4																							GEX82 23 (4)	GEX82 23 (4)	GEX83 22 (4)

**Schemat połączeń elektrycznych**

**GE0201 ET4 - GE1600 ET4**



**Certyfikaty i zgodność**

Zgodność

IEC/EN 60947-1

IEC/EN 60947-3

Certyfikaty

EAC

**Klasyfikacja ETIM**

ETIM 8,0

EC000216 -  
Rozłącznik  
izolacyjny