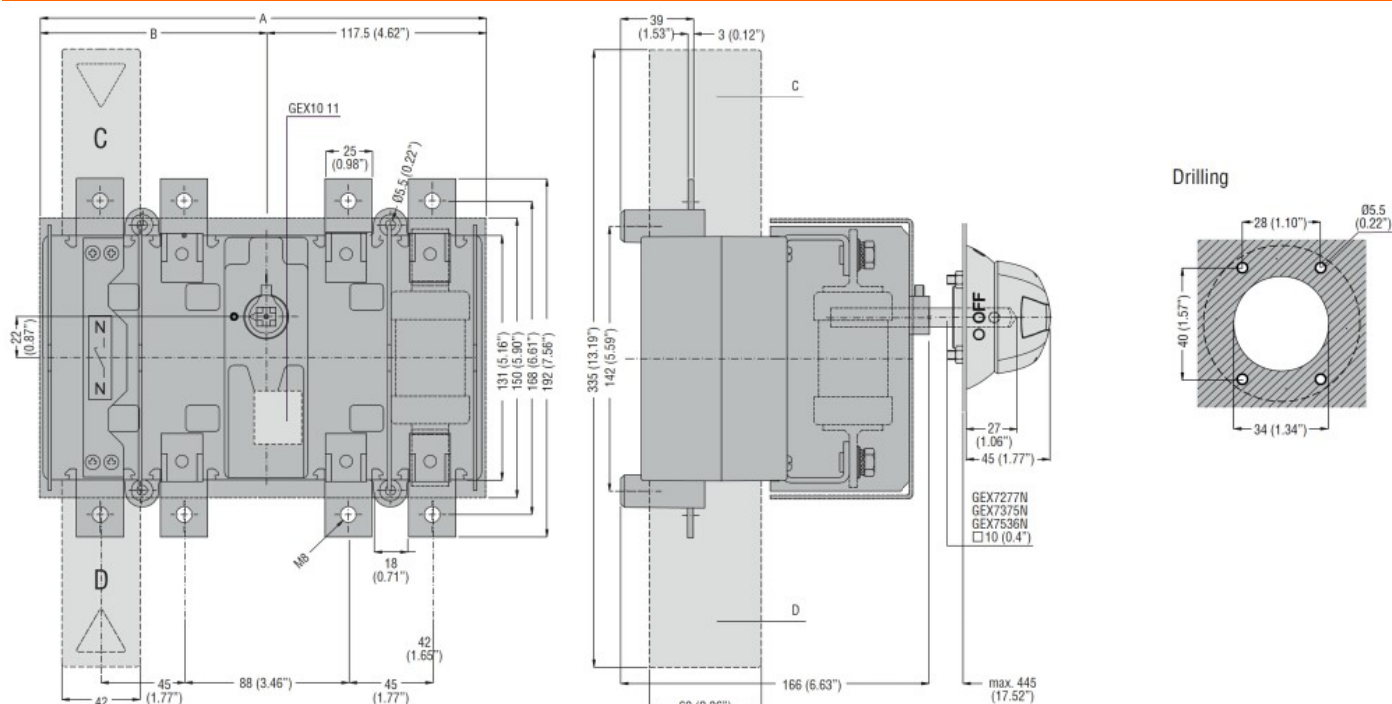




Przeznaczenie produktu	Bezpiecznikowy rozłącznik izolacyjny		
Seria produktu	GE		
Typ bezpiecznika	BS		
Liczba pól	Nr.	4	
Typ napięcia roboczego		AC	
Właściwości styków			
Prąd roboczy termiczny umowny Ith, IEC	A	200	
Znamionowe napięcie izolacji Ui IEC/EN	V	800	
Znamionowe napięcie udarowe Uimp	kV	8	
Znamionowy prąd roboczy Ie			
AC21A			
	400 V	A	200
	500 V	A	200
	690 V	A	200
AC22A			
	400 V	A	200
	500 V	A	200
	690 V	A	200
AC23A			
	400 V	A	200
	500 V	A	200
	690 V	A	160
Rozproszenie mocy na pole maks.	W	13	
Znamionowa moc robocza AC23A			
	400 V	kW	110
	690 V	kW	132
Znamionowy prąd zwarciový (rms)	kA	100	
Całka Joule'a I2t	kA2s	0.478	
Zdolność załączania AC23A 400 V	A	2000	
Zdolność wyłączania AC 23 A 400 V	A	1600	
Trwałość mechaniczna	cycles	10000	
Trwałość elektryczna AC21A	cycles	1000 (AC23A 400V)	
Właściwości mechaniczne			
Pozycja montażowa	normalna	Płaszczyzna pionowa	
	dozwolona	Dowolna	
Montaż		Śruba	
Zaciski	Typ zacisków	Szyna	
	Zacisk śrubowy	M8	
Moment obrotowy dokręcania zacisków	maks.	Nm	13

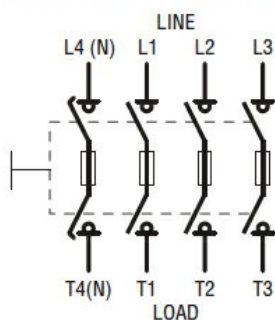
	maks.	lbin	10
Wymiary mostka łączeniowego maks.			25x3
Warunki otoczenia			
Temperatura pracy	min.	°C	-25
	maks.	°C	55
Temperatura składowania	min.	°C	-40
	maks.	°C	70
Maks. wysokość		m	3000
Odporność i zabezpieczenie			
Stopień ochrony IP od frontu			IP20
Stopień zanieczyszczenia			3
Wymiary			



Schemat połączeń elektrycznych

Four-pole disconnectors with fuse holders

- GE0050 FT4 - GE0125 FT4
- GE0160 NT4 - GE0800 NT4
- GE0160 BT4 - GE0800 BT4



Certyfikaty i zgodność

Zgodność

- IEC/EN 60947-1
- IEC/EN 60947-3

Certyfikaty

EAC

Klasyfikacja ETIM

ETIM 8,0

EC000216 -
Rozłącznik
izolacyjny