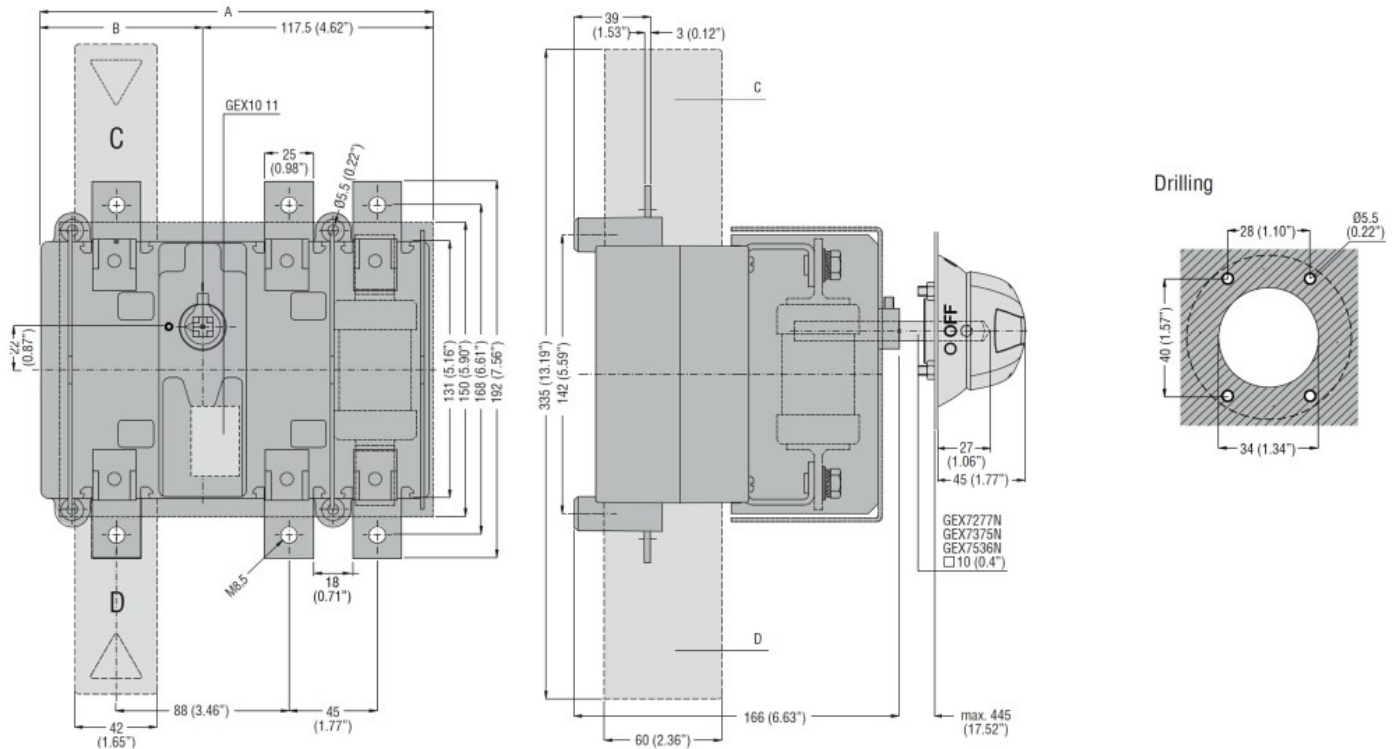


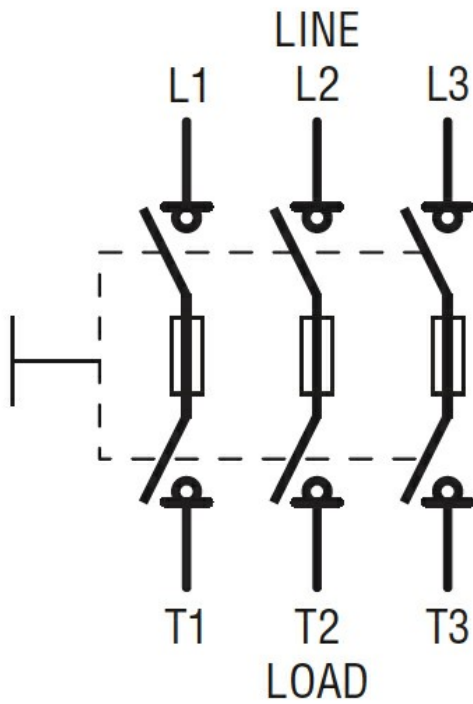


Przeznaczenie produktu	Bezpiecznikowy rozłącznik izolacyjny		
Seria produktu	GE		
Typ bezpiecznika	BS		
Liczba pól	Nr.	3	
Typ napięcia roboczego		AC	
Właściwości styków			
Prąd roboczy termiczny umowny I _{th} , IEC	A	200	
Znamionowe napięcie izolacji U _i IEC/EN	V	800	
Znamionowe napięcie udarowe U _{imp}	kV	8	
Znamionowy prąd roboczy I _e			
AC21A			
	400 V	A	200
	500 V	A	200
	690 V	A	200
AC22A			
	400 V	A	200
	500 V	A	200
	690 V	A	200
AC23A			
	400 V	A	200
	500 V	A	200
	690 V	A	160
Rozproszenie mocy na pole maks.	W	13	
Znamionowa moc robocza AC23A			
	400 V	kW	110
	690 V	kW	132
Znamionowy prąd zwarciový (rms)	kA	100	
Całk. Joule'a I ² t	kA ² s	0.478	
Zdolność załączania AC23A 400 V	A	2000	
Zdolność wyłączania AC 23 A 400 V	A	1600	
Trwałość mechaniczna	cycles	10000	
Trwałość elektryczna AC21A	cycles	1000 (AC23A 400V)	
Właściwości mechaniczne			
Pozycja montażowa	normalna dozwolona	Płaszczyzna pionowa Dowolna	
Montaż		Śruba	
Zaciski	Typ zacisków Zacisk śrubowy	Szyna M8	
Moment obrotowy dokręcania zacisków	maks.	Nm	13

	maks.	Ibin	10
Wymiary mostka łączeniowego maks.			25x3
Warunki otoczenia			
Temperatura pracy	min.	°C	-25
	maks.	°C	55
Temperatura składowania			
	min.	°C	-40
	maks.	°C	70
Maks. wysokość		m	3000
Odporność i zabezpieczenie			
Stopień ochrony IP od frontu			IP20
Stopień zanieczyszczenia			3
Wymiary			



Schemat połączeń elektrycznych



Certyfikaty i zgodność

Zgodność

IEC/EN 60947-1

IEC/EN 60947-3

Certyfikaty

EAC

Klasyfikacja ETIM

ETIM 8,0

EC000216 -
Rozłącznik
izolacyjny