



Przeznaczenie produktu

Seria produktu

Liczba pól

Typ napięcia roboczego

Rozłącznik
izolacyjny
GE
Nr. 3
AC

Właściwości styków

Prąd roboczy termiczny umowny I_{th}, IEC

A 200

Znamionowe napięcie izolacji U_i IEC/EN

V 1000

Znamionowe napięcie udarowe U_{imp}

kV 8

Znamionowy prąd roboczy I_e

AC21A

400 V A 200
500 V A 200
690 V A 180

AC22A

400 V A 200
500 V A 200
690 V A 160

AC23A

400 V A 160
500 V A 125
690 V A 80

Rozproszenie mocy na pole maks.

W 6

Znamionowa moc robocza AC23A

400 V kW 90
690 V kW 75

Znamionowy prąd krótkotrwały wytrzymywany (1s) I_{cw} (rms)

kA 7

Znamionowy prąd zwarciovowy (rms)

kA 100

Wkładka bezpiecznikowa

Class/A gG200

Zdolność załączania AC23A 400 V

A 1600

Zdolność wyłączenia AC 23 A 400 V

A 1280

Trwałość mechaniczna

cycles 30000

Trwałość elektryczna AC21A

cycles 1000 (AC23A
400V)

Właściwości mechaniczne

Pozycja montażowa

normalna Płaszczyzna
dozwolona pionowa
Dowolna

Montaż

Śruba

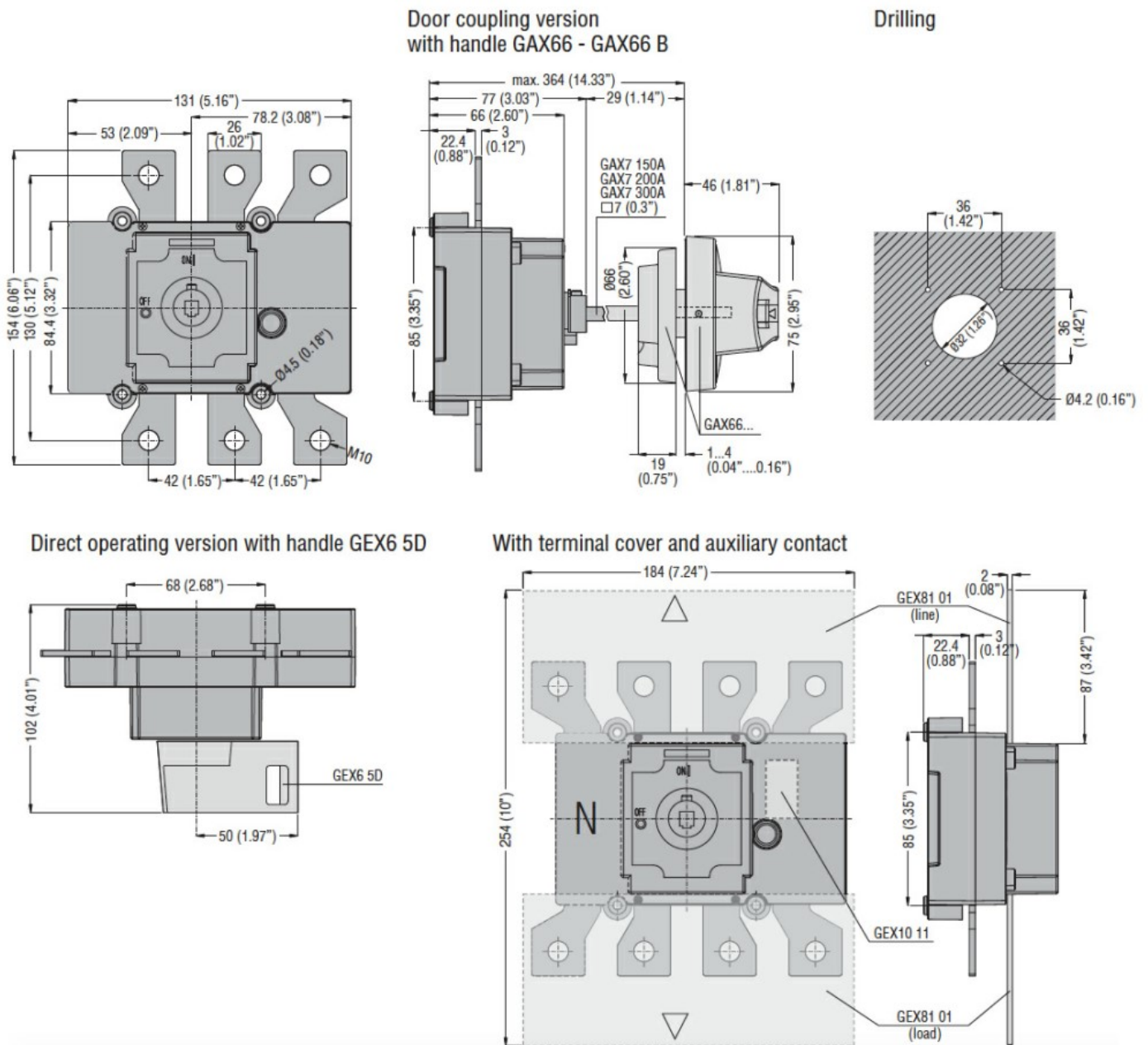
Zaciski

Typ zacisków
Zacisk śrubowy Szyna
M10

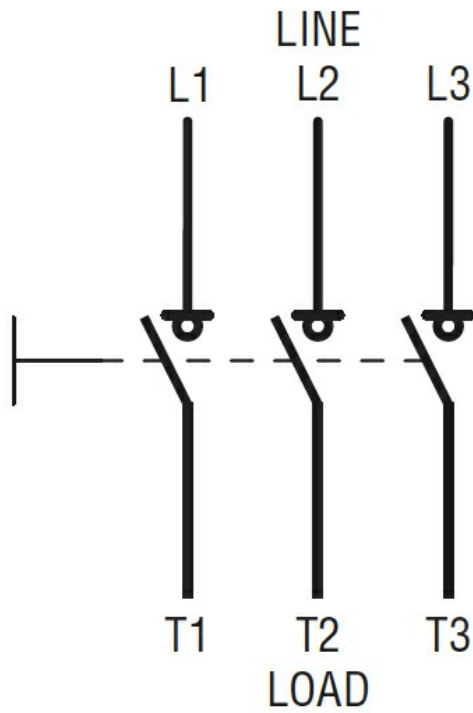
Moment obrotowy dokręcania zacisków

maks. Nm 18

	maks.	Ibin	10
Wymiary mostka łączeniowego maks.			26x3
Warunki otoczenia			
Temperatura pracy	min.	°C	-25
	maks.	°C	55
Temperatura składowania			
	min.	°C	-40
	maks.	°C	70
Maks. wysokość		m	3000
Oporność i zabezpieczenie			
Stopień ochrony IP od frontu			IP20
Stopień zanieczyszczenia			3
Wymiary			



Schemat połączeń elektrycznych



Certyfikaty i zgodność

Zgodność

IEC/EN 60947-1

IEC/EN 60947-3

Certyfikaty

EAC

Klasyfikacja ETIM

ETIM 8,0

EC000216 -
Rozłącznik
izolacyjny