



Przeznaczenie produktu

Seria produktu

Typ bezpiecznika

Liczba pól

Typ napięcia roboczego

Bezpiecznikowy
rozłącznik
izolacyjny
GE
NH
Nr. 3
AC

Właściwości styków

Prąd roboczy termiczny umowny I_{th}, IEC

A 160

Znamionowe napięcie izolacji U_i IEC/EN

V 800

Znamionowe napięcie udarowe U_{imp}

kV 8

Znamionowy prąd roboczy I_e

AC21A

400 V A 160

500 V A 160

690 V A 160

AC22A

400 V A 160

500 V A 160

690 V A 160

AC23A

400 V A 160

500 V A 160

690 V A 125

Rozproszenie mocy na pole maks.

W 13.5

Znamionowa moc robocza AC23A

400 V kW 90

690 V kW 110

Znamionowy prąd zwarciový (rms)

kA 100

Całka Joule'a I²t

kA²s 0.478

Zdolność załączania AC23A 400 V

A 1600

Zdolność wyłączania AC 23 A 400 V

A 1280

Trwałość mechaniczna

cycles 10000

Trwałość elektryczna AC21A

cycles 1000 (AC23A 400V)

Właściwości mechaniczne

Pozycja montażowa

normalna
dozwolona

Płaszczyzna
pionowa
Dowolna
Śruba

Montaż

Zaciski

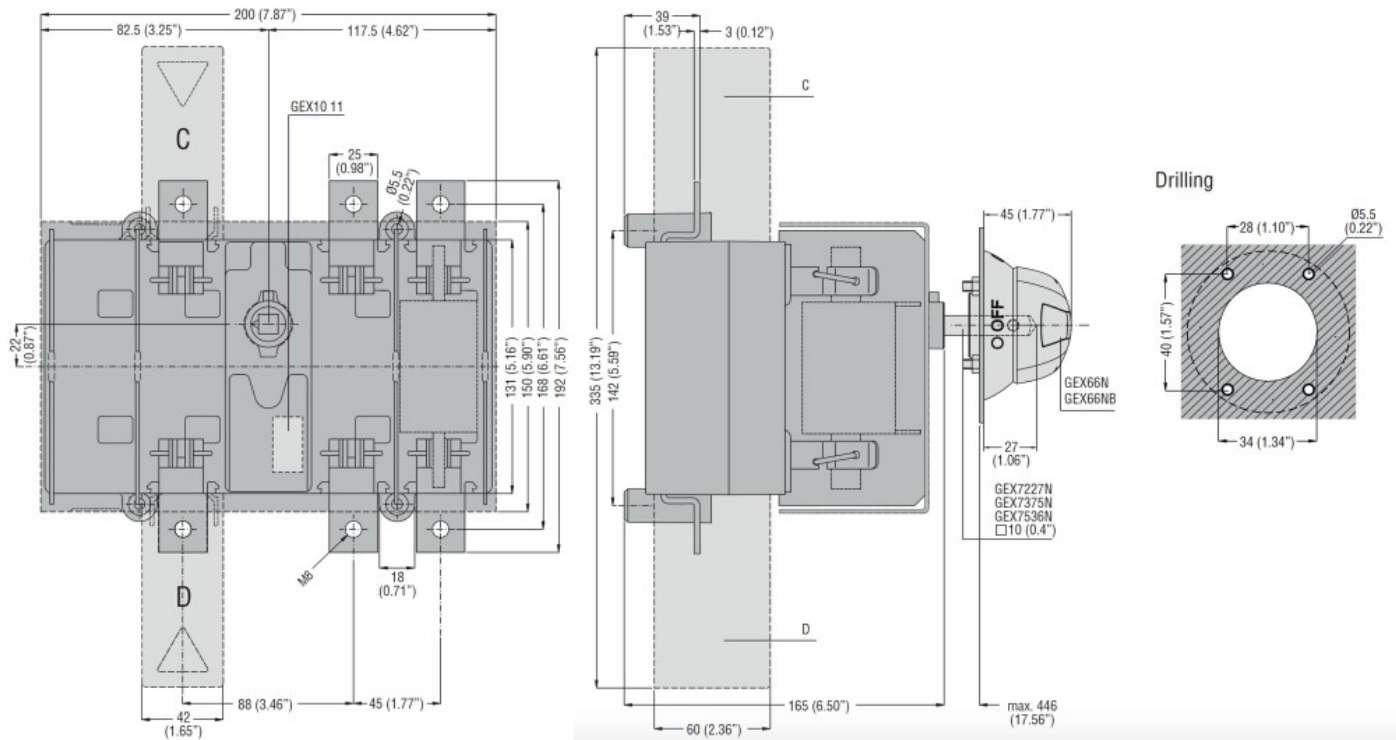
Typ zacisków
Zacisk śrubowy

Szyna
M8

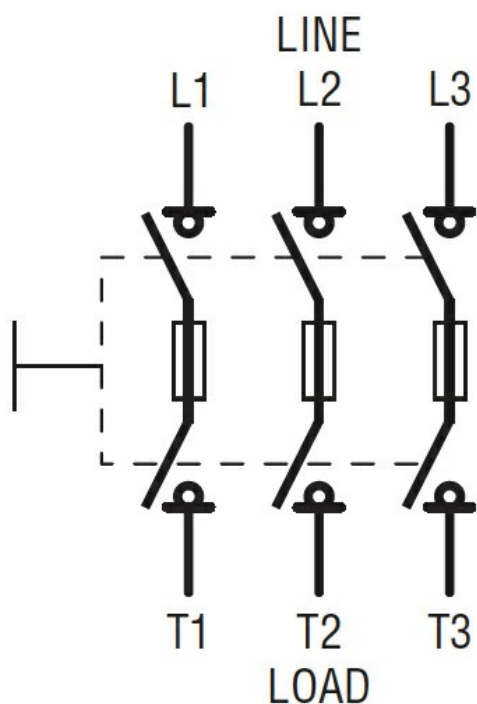
Moment obrotowy dokręcania zacisków

maks. Nm 13

| | | | |
|-----------------------------------|-------|------|------|
| | maks. | Ibin | 10 |
| Wymiary mostka łączeniowego maks. | | | 25x3 |
| Warunki otoczenia | | | |
| Temperatura pracy | min. | °C | -25 |
| | maks. | °C | 55 |
| Temperatura składowania | min. | °C | -40 |
| | maks. | °C | 70 |
| Maks. wysokość | | m | 3000 |
| Odporność i zabezpieczenie | | | |
| Stopień ochrony IP od frontu | | | IP20 |
| Stopień zanieczyszczenia | | | 3 |
| Wymiary | | | |



Schemat połączeń elektrycznych



Certyfikaty i zgodność

Zgodność

IEC/EN 60947-1

IEC/EN 60947-3

Certyfikaty

EAC

Klasyfikacja ETIM

ETIM 8,0

EC000216 -
Rozłącznik
izolacyjny