



Przeznaczenie produktu	Rozłącznik izolacyjny		
Seria produktu	GE		
Liczba pól	Nr.	4	
Typ napięcia roboczego		AC	
Właściwości styków			
Prąd roboczy termiczny umowny Ith, IEC	A	160	
Znamionowe napięcie izolacji Ui IEC/EN	V	1000	
Znamionowe napięcie udarowe Uimp	kV	8	
Znamionowy prąd roboczy Ie			
AC21A		400 V	A 160
		500 V	A 160
		690 V	A 160
AC22A		400 V	A 160
		500 V	A 125
		690 V	A 125
AC23A		400 V	A 160
		500 V	A 125
		690 V	A 80
Rozproszenie mocy na pole maks.	W	4	
Znamionowa moc robocza AC23A		400 V	kW 90
		690 V	kW 75
Znamionowy prąd krótkotrwały wytrzymywany (1s) Icw (rms)	kA	7	
Znamionowy prąd zwarciovowy (rms)	kA	100	
Wkładka bezpiecznikowa	Class/A	gG160	
Zdolność załączania AC23A 400 V	A	1600	
Zdolność wyłączania AC 23 A 400 V	A	1280	
Trwałość mechaniczna	cycles	30000	
Trwałość elektryczna AC21A	cycles	1000 (AC23A 400V)	
Właściwości mechaniczne			
Pozycja montażowa	normalna	Płaszczyzna pionowa	
	dozwolona	Dowolna	
Montaż		Śruba	
Zaciski	Typ zacisków	Wbudowana końcówka zaciskowa	
	Zacisk śrubowy	M8	
Moment obrotowy dokręcania zacisków			

	maks.	Nm	4
	maks.	lbin	3
Wymiary mostka łączeniowego maks.			18x3

Warunki otoczenia

Temperatura pracy	min.	°C	-25
	maks.	°C	55

Temperatura składowania

	min.	°C	-40
	maks.	°C	70
Maks. wysokość		m	3000

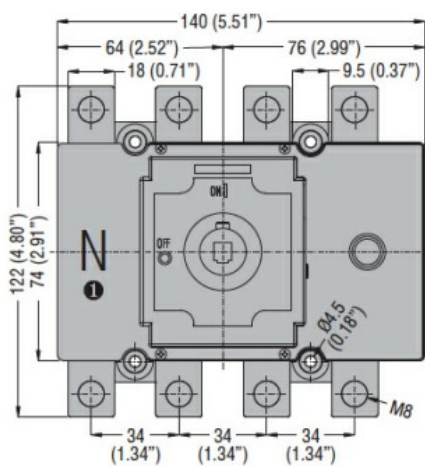
Odporność i zabezpieczenie

Stopień ochrony IP od frontu	IP20
------------------------------	------

Stopień ochrony IP zacisków	IP20
-----------------------------	------

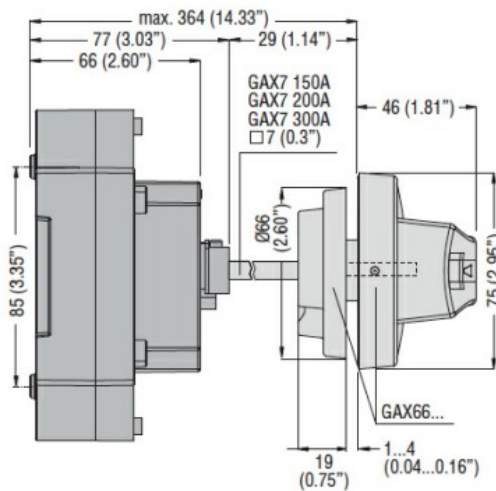
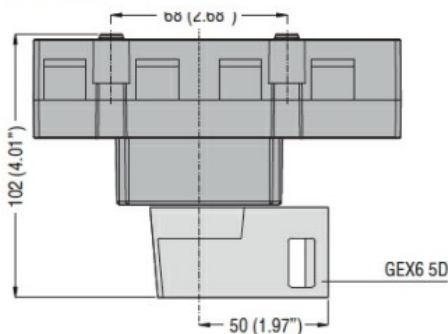
Stopień zanieczyszczenia	3
--------------------------	---

Wymiary

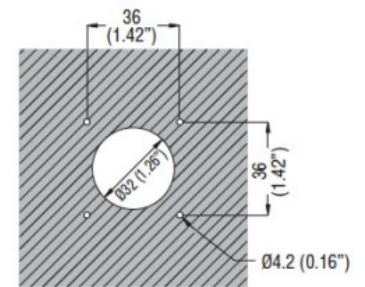


❶ Not indicated on GE0160 DTP4 type.

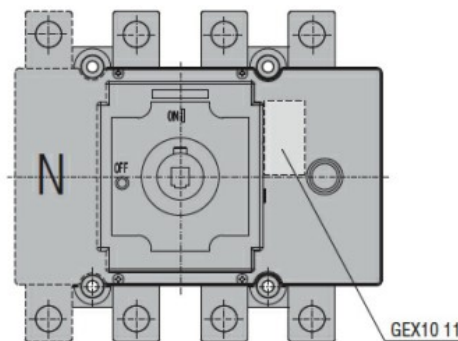
Direct operating version with handle
GEX6 5D



Drilling

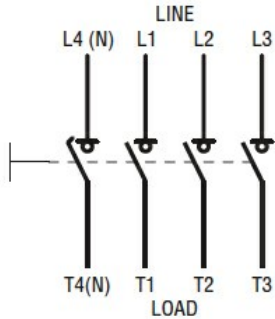


With auxiliary contact



Schemat połączeń elektrycznych

Four-pole disconnectors
GE0160 T4 - GE1600 T4
GE0160 T4P



Certyfikaty i zgodność

Zgodność

IEC/EN 60947-1

IEC/EN 60947-3

Certyfikaty

EAC

Klasyfikacja ETIM

ETIM 8,0

EC000216 -
Rozłącznik
izolacyjny