



Przeznaczenie produktu

Seria produktu

Liczba pól

Typ napięcia roboczego

Rozłącznik
izolacyjny
GE
Nr. 3
AC

Właściwości styków

Prąd roboczy termiczny umowny I_{th}, IEC

A 160

Znamionowe napięcie izolacji U_i IEC/EN

V 1000

Znamionowe napięcie udarowe U_{imp}

kV 8

Znamionowy prąd roboczy I_e

AC21A

400 V A 160
500 V A 160
690 V A 160

AC22A

400 V A 160
500 V A 125
690 V A 125

AC23A

400 V A 160
500 V A 125
690 V A 80

Rozproszenie mocy na pole maks.

W 4

Znamionowa moc robocza AC23A

400 V kW 90
690 V kW 75

Znamionowy prąd krótkotrwały wytrzymywany (1s) I_{cw} (rms)

kA 7

Znamionowy prąd zwarciovowy (rms)

kA 100

Wkładka bezpiecznikowa

Class/A gG160

Zdolność załączania AC23A 400 V

A 1600

Zdolność wyłączania AC 23 A 400 V

A 1280

Trwałość mechaniczna

cycles 30000

Trwałość elektryczna AC21A

cycles 1000 (AC23A
400V)

Właściwości mechaniczne

Pozycja montażowa

normalna Płaszczyzna
dozwolona pionowa
Dowolna
Śruba

Montaż

Zaciski

Typ zacisków Wbudowana
Zacisk śrubowy końcówka
zaciskowa
M8

Moment obrotowy dokręcania zacisków

	maks.	Nm	4
	maks.	lbin	3
Wymiary mostka łączeniowego maks.			18x3

Warunki otoczenia

Temperatura pracy

min.	°C	-25
maks.	°C	55

Temperatura składowania

min.	°C	-40
maks.	°C	70
	m	3000

Maks. wysokość

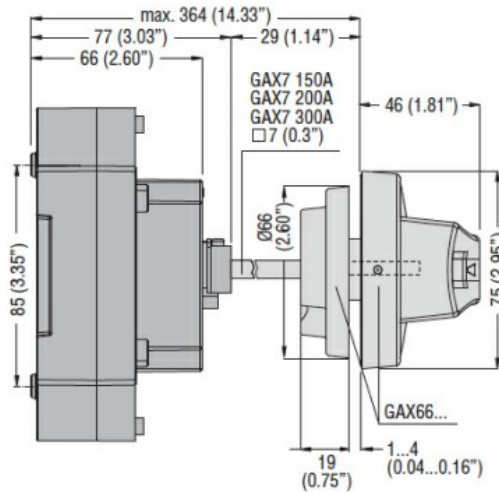
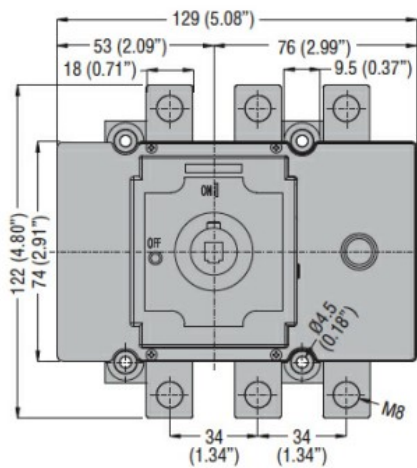
Odporność i zabezpieczenie

Stopień ochrony IP od frontu IP20

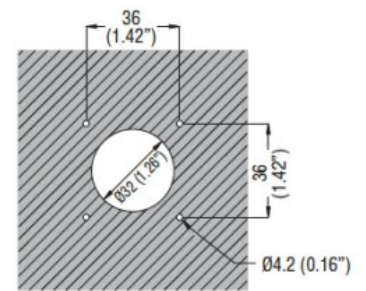
Stopień ochrony IP zacisków IP20

Stopień zanieczyszczenia 3

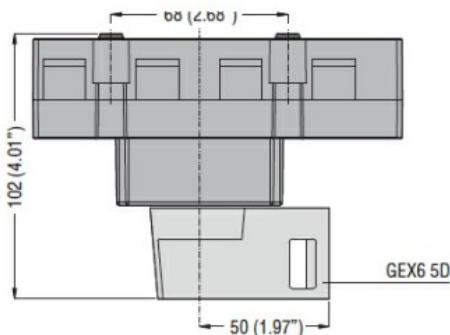
Wymiary



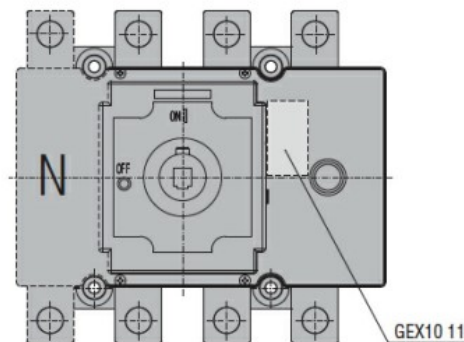
Drilling



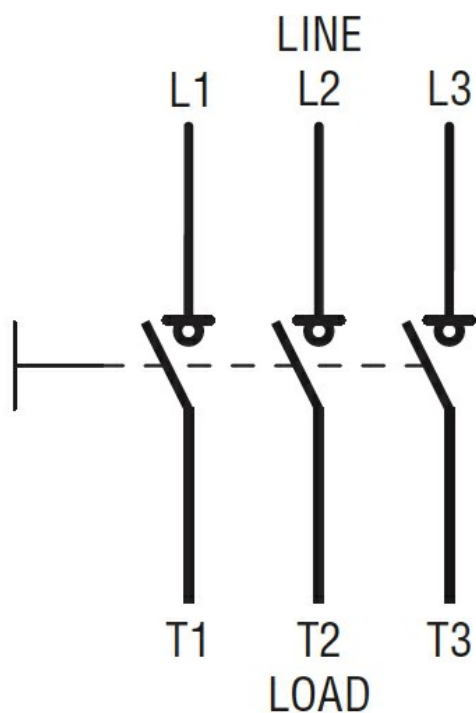
Direct operating version with handle GEX6 5D



With auxiliary contact



Schemat połączeń elektrycznych



Certyfikaty i zgodność

Zgodność

IEC/EN 60947-1

IEC/EN 60947-3

Certyfikaty

EAC

Klasyfikacja ETIM

ETIM 8,0

EC000216 -
Rozłącznik
izolacyjny