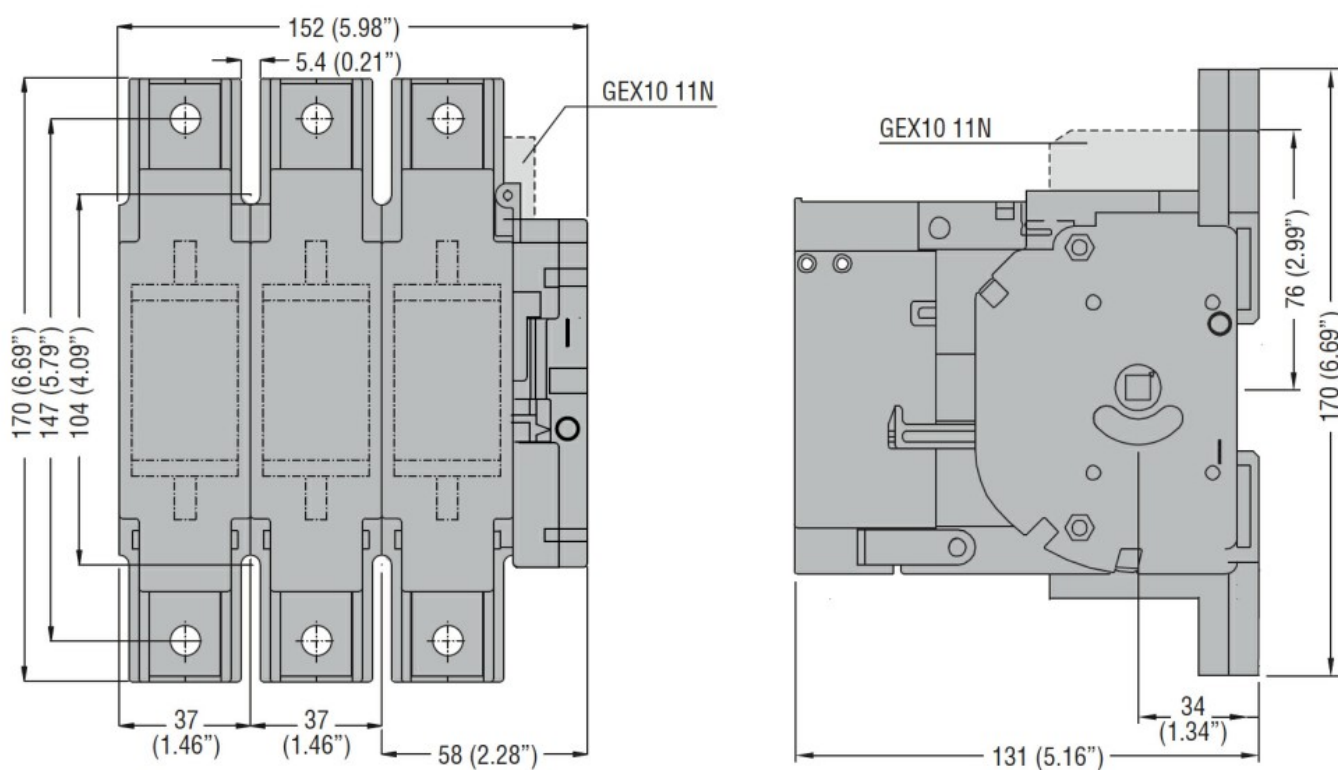


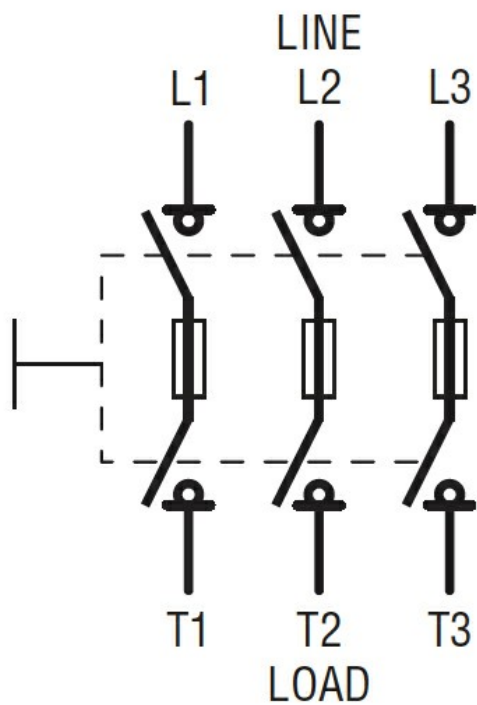


| | | | |
|---|--------------------------------------|---------------------|-------------------|
| Przeznaczenie produktu | Bezpiecznikowy rozłącznik izolacyjny | | |
| Seria produktu | GE | | |
| Typ bezpiecznika | NH | | |
| Liczba pól | Nr. | 3 | |
| Typ napięcia roboczego | | AC | |
| Właściwości styków | | | |
| Prąd roboczy termiczny umowny I _{th} , IEC | A | 160 | |
| Znamionowe napięcie izolacji U _i IEC/EN | V | 800 | |
| Znamionowe napięcie udarowe U _{imp} | kV | 8 | |
| Znamionowy prąd roboczy I _e | | | |
| AC21A | | | |
| | 400 V | A | 160 |
| | 500 V | A | 160 |
| | 690 V | A | 160 |
| AC22A | | | |
| | 400 V | A | 160 |
| | 500 V | A | 160 |
| | 690 V | A | 125 |
| AC23A | | | |
| | 400 V | A | 160 |
| | 500 V | A | 125 |
| | 690 V | A | 100 |
| Rozproszenie mocy na pole maks. | | W | 11.8 |
| Znamionowa moc robocza AC23A | | | |
| | 400 V | kW | 90 |
| | 690 V | kW | 90 |
| Znamionowy prąd zwarciový (rms) | | kA | 100 |
| Całk. Joule'a I ² t | | kA ² s | 0.19 |
| Zdolność załączania AC23A 400 V | | A | 1600 |
| Zdolność wyłączenia AC 23 A 400 V | | A | 1280 |
| Trwałość mechaniczna | | cycles | 10000 |
| Trwałość elektryczna AC21A | | cycles | 1000 (AC23A 400V) |
| Właściwości mechaniczne | | | |
| Pozycja montażowa | normalna | Płaszczyzna pionowa | |
| | dozwolona | Dowolna | |
| Montaż | | Śruba | |
| Zaciski | Typ zacisków | Szyna | |
| | Zacisk śrubowy | M8 | |
| Moment obrotowy dokręcania zacisków | maks. | Nm | 13 |

| | | | |
|-----------------------------------|-------|------|------|
| | maks. | Ibin | 10 |
| Wymiary mostka łączeniowego maks. | | | 20x3 |
| Warunki otoczenia | | | |
| Temperatura pracy | min. | °C | -25 |
| | maks. | °C | 55 |
| Temperatura składowania | | | |
| | min. | °C | -40 |
| | maks. | °C | 70 |
| Maks. wysokość | | m | 3000 |
| Odporność i zabezpieczenie | | | |
| Stopień ochrony IP od frontu | | | IP20 |
| Stopień zanieczyszczenia | | | 3 |
| Wymiary | | | |



Schemat połączeń elektrycznych



Certyfikaty i zgodność

Zgodność

IEC/EN 60947-1

IEC/EN 60947-3

Certyfikaty

EAC

Klasyfikacja ETIM

ETIM 8,0

EC000216 -
Rozłącznik
izolacyjny