



Przeznaczenie produktu	Rozłącznik w układzie przełącznym GE		
Seria produktu	Nr.	4	
Liczba pól		AC	
Typ napięcia roboczego		AC	
Właściwości styków			
Prąd roboczy termiczny umowny I _{th} , IEC	A	160	
Znamionowe napięcie izolacji U _i IEC/EN	V	1000	
Znamionowe napięcie udarowe U _{imp}	kV	8	
Znamionowy prąd roboczy I _e			
AC21A			
	400 V	A	160
	500 V	A	160
	690 V	A	160
AC22A			
	400 V	A	160
	500 V	A	160
	690 V	A	125
AC23A			
	400 V	A	160
	500 V	A	125
Rozproszenie mocy na pole maks.	W	4	
Znamionowa moc robocza AC23A			
	400 V	kW	89
	690 V	kW	76
Znamionowy prąd krótkotrwały wytrzymywany (1s) I _{cw} (rms)	kA	7	
Znamionowy prąd zwarciový (rms)	kA	100	
Wkładka bezpiecznikowa	Class/A	gG160	
Zdolność załączania AC23A 400 V	A	1600	
Trwałość mechaniczna	cycles	30000	
Trwałość elektryczna AC21A	cycles	1000 (AC23A 400V)	
Właściwości mechaniczne			
Pozycja montażowa	normalna dozwolona	Płaszczyzna pionowa Dowolna	
Montaż		Śruba	
Zaciski	Typ zacisków Zacisk śrubowy	Szyna M8	
Moment obrotowy dokręcania zacisków			
	maks.	Nm	13
	maks.	Ibin	10
Wymiary mostka łączeniowego maks.		18x3	

Warunki otoczenia

Temperatura pracy

min.	°C	-25
maks.	°C	55

Temperatura składowania

min.	°C	-40
maks.	°C	70

Maks. wysokość

m	3000
---	------

Odporność i zabezpieczenie

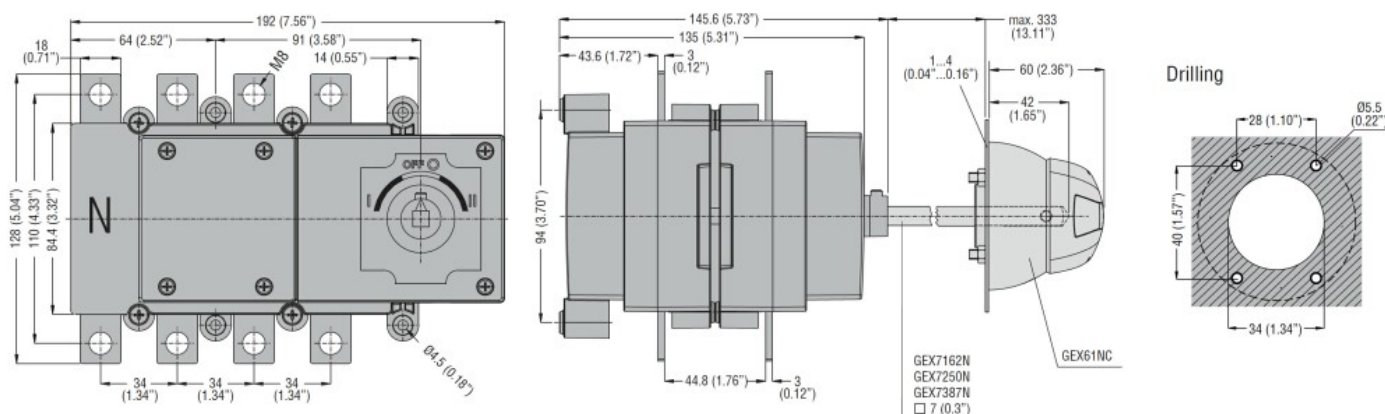
Stopień ochrony IP od frontu

IP20

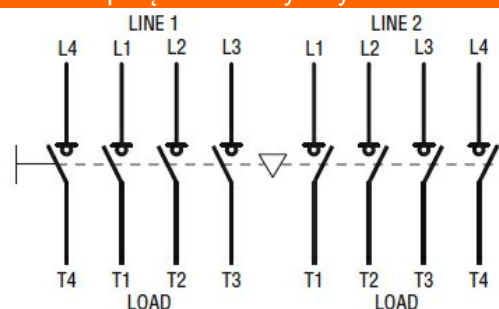
Stopień zanieczyszczenia

3

Wymiary



Schemat połączeń elektrycznych



Certyfikaty i zgodność

Zgodność

IEC/EN 60947-1
IEC/EN 60947-3

Certyfikaty

EAC

Klasyfikacja ETIM

ETIM 8,0

EC000216 -
Rozłącznik
izolacyjny