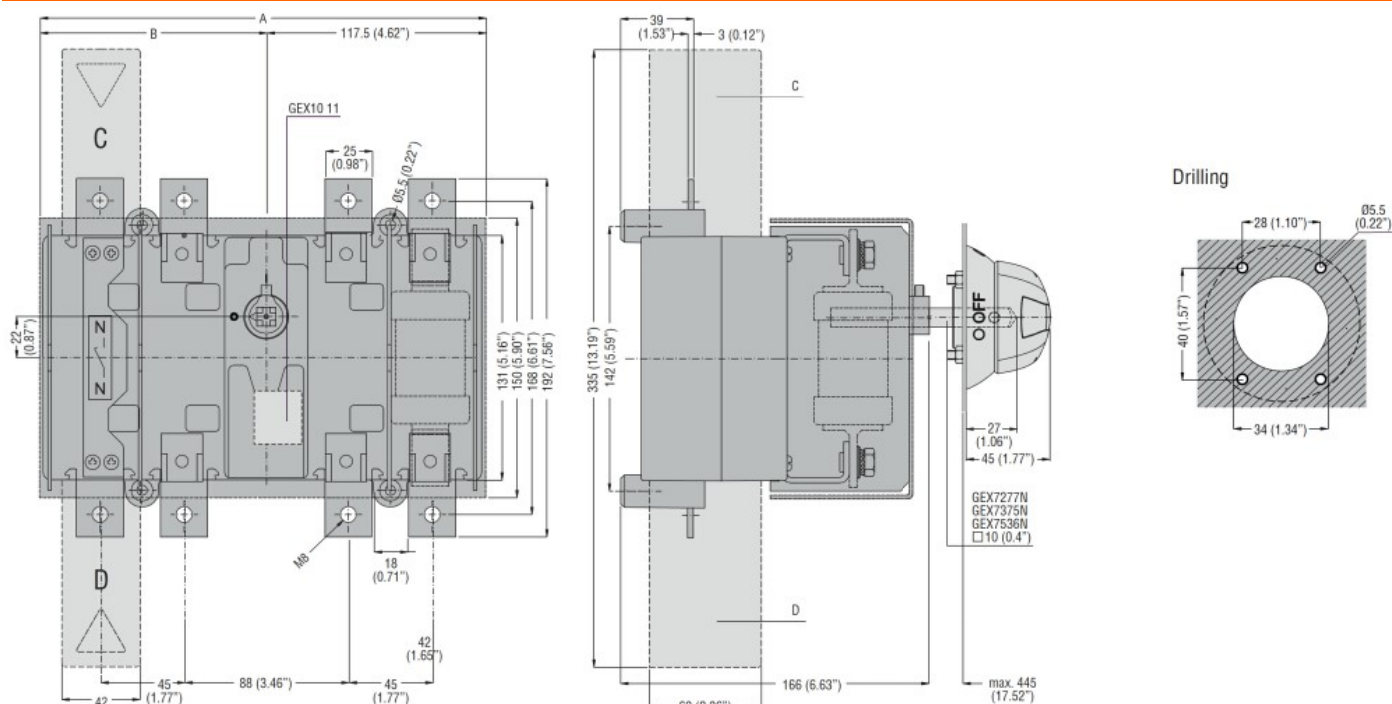




Przeznaczenie produktu				Bezpiecznikowy rozłącznik izolacyjny
Seria produktu				GE
Typ bezpiecznika				BS
Liczba pól	Nr.			4
Typ napięcia roboczego				AC
<b>Właściwości styków</b>				
Prąd roboczy termiczny umowny I <sub>th</sub> , IEC	A			160
Znamionowe napięcie izolacji U <sub>i</sub> IEC/EN	V			800
Znamionowe napięcie udarowe U <sub>imp</sub>	kV			8
Znamionowy prąd roboczy I <sub>e</sub>				
AC21A	400 V	A	160	
	500 V	A	160	
	690 V	A	160	
AC22A	400 V	A	160	
	500 V	A	160	
	690 V	A	125	
AC23A	400 V	A	160	
	500 V	A	125	
	690 V	A	100	
Rozproszenie mocy na pole maks.	W			12
Znamionowa moc robocza AC23A	400 V	kW	90	
	690 V	kW	90	
Znamionowy prąd zwarciový (rms)	kA			100
Całk. Joule'a I <sup>2</sup> t	kA <sup>2</sup> s			0.19
Zdolność załączania AC23A 400 V	A			1600
Zdolność wyłączania AC 23 A 400 V	A			1280
Trwałość mechaniczna	cycles			10000
Trwałość elektryczna AC21A	cycles			1000 (AC23A 400V)
<b>Właściwości mechaniczne</b>				
Pozycja montażowa	normalna			Płaszczyzna pionowa
	dozwolona			Dowolna
Montaż				Śruba
Zaciski	Typ zacisków			Szyna
	Zacisk śrubowy			M8
Moment obrotowy dokręcania zacisków	maks.	Nm	13	

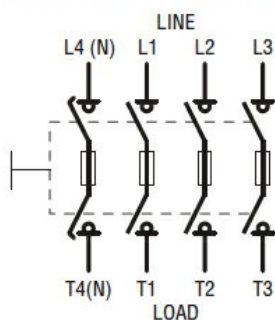
	maks.	I <sub>bin</sub>	10
Wymiary mostka łączeniowego maks.			20x3
<b>Warunki otoczenia</b>			
Temperatura pracy	min.	°C	-25
	maks.	°C	55
<b>Temperatura składowania</b>			
	min.	°C	-40
	maks.	°C	70
Maks. wysokość		m	3000
<b>Odporność i zabezpieczenie</b>			
Stopień ochrony IP od frontu			IP20
Stopień zanieczyszczenia			3
<b>Wymiary</b>			



**Schemat połączeń elektrycznych**

Four-pole disconnectors with fuse holders

- GE0050 FT4 - GE0125 FT4
- GE0160 NT4 - GE0800 NT4
- GE0160 BT4 - GE0800 BT4



**Certyfikaty i zgodność**

Zgodność

- IEC/EN 60947-1
- IEC/EN 60947-3

---

Certyfikaty

EAC

Klasyfikacja ETIM

ETIM 8,0

EC000216 -  
Rozłącznik  
izolacyjny