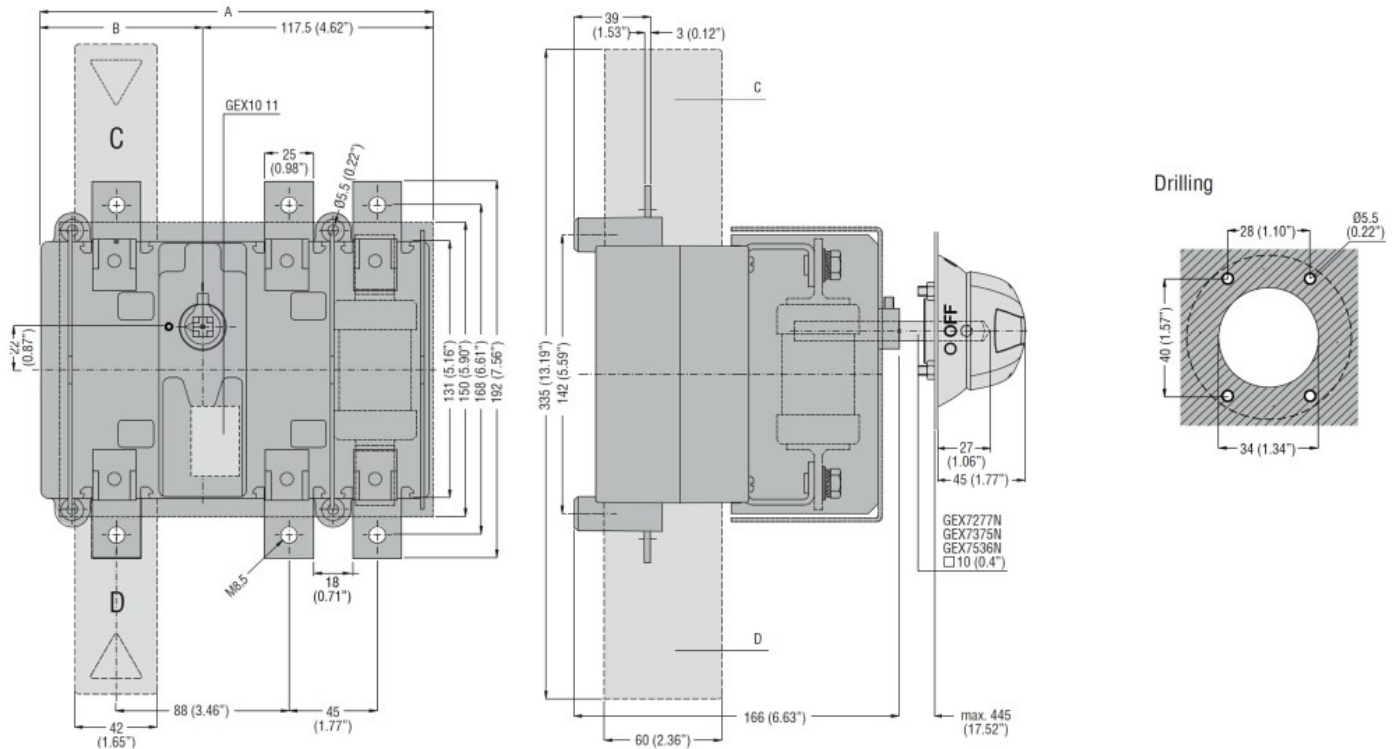


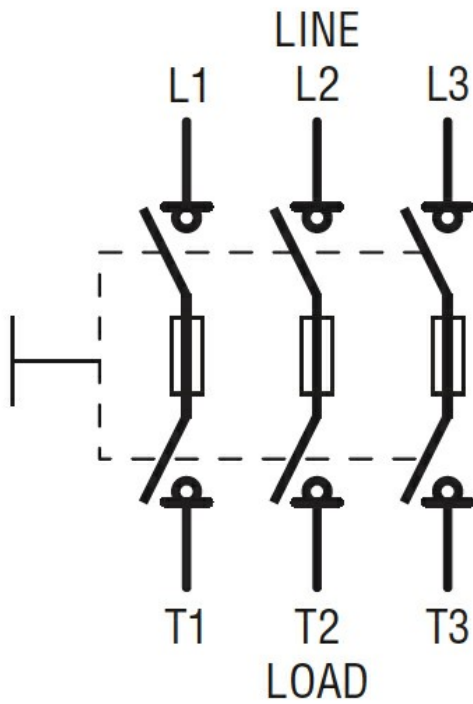


Przeznaczenie produktu	Bezpiecznikowy rozłącznik izolacyjny		
Seria produktu	GE		
Typ bezpiecznika	BS		
Liczba pól	Nr.	3	
Typ napięcia roboczego		AC	
<b>Właściwości styków</b>			
Prąd roboczy termiczny umowny I <sub>th</sub> , IEC	A	160	
Znamionowe napięcie izolacji U <sub>i</sub> IEC/EN	V	800	
Znamionowe napięcie udarowe U <sub>imp</sub>	kV	8	
Znamionowy prąd roboczy I <sub>e</sub>			
AC21A			
	400 V	A	160
	500 V	A	160
	690 V	A	160
AC22A			
	400 V	A	160
	500 V	A	160
	690 V	A	125
AC23A			
	400 V	A	160
	500 V	A	125
	690 V	A	100
Rozproszenie mocy na pole maks.	W	12	
Znamionowa moc robocza AC23A			
	400 V	kW	90
	690 V	kW	90
Znamionowy prąd zwarciový (rms)	kA	100	
Całk. Joule'a I <sup>2</sup> t	kA <sup>2</sup> s	0.19	
Zdolność załączania AC23A 400 V	A	1600	
Zdolność wyłączania AC 23 A 400 V	A	1280	
Trwałość mechaniczna	cycles	10000	
Trwałość elektryczna AC21A	cycles	1000 (AC23A 400V)	
<b>Właściwości mechaniczne</b>			
Pozycja montażowa	normalna dozwolona	Płaszczyzna pionowa Dowolna	
Montaż		Śruba	
Zaciski	Typ zacisków Zacisk śrubowy	Szyna M8	
Moment obrotowy dokręcania zacisków	maks.	Nm	13

	maks.	Ibin	10
Wymiary mostka łączeniowego maks.			20x3
<b>Warunki otoczenia</b>			
Temperatura pracy	min.	°C	-25
	maks.	°C	55
<b>Temperatura składowania</b>			
	min.	°C	-40
	maks.	°C	70
Maks. wysokość		m	3000
<b>Odporność i zabezpieczenie</b>			
Stopień ochrony IP od frontu			IP20
Stopień zanieczyszczenia			3
<b>Wymiary</b>			



**Schemat połączeń elektrycznych**



**Certyfikaty i zgodność**

Zgodność

IEC/EN 60947-1

IEC/EN 60947-3

Certyfikaty

EAC

**Klasyfikacja ETIM**

ETIM 8,0

EC000216 -  
Rozłącznik  
izolacyjny