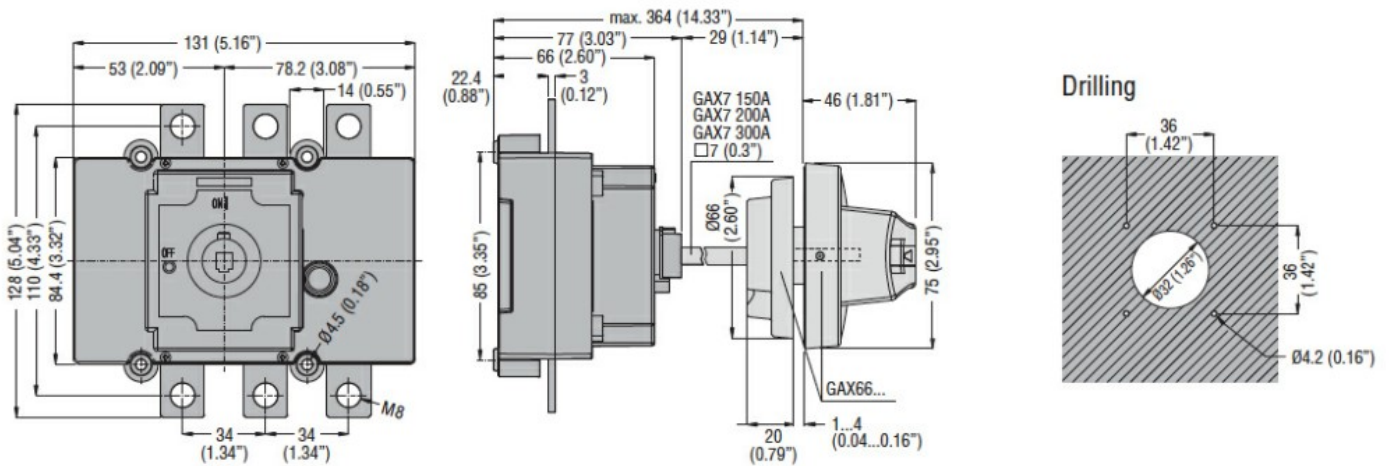


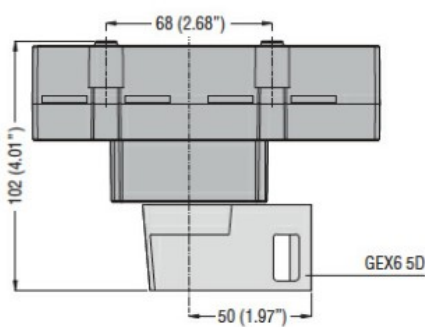


Przeznaczenie produktu	Rozłącznik izolacyjny		
Seria produktu	GE		
Liczba pól	Nr.	3	
Typ napięcia roboczego		AC	
Właściwości styków			
Prąd roboczy termiczny umowny I _{th} , IEC	A	160	
Znamionowe napięcie izolacji U _i IEC/EN	V	1000	
Znamionowe napięcie udarowe U _{imp}	kV	8	
Znamionowy prąd roboczy I _e			
AC21A		400 V	A 160
		500 V	A 160
		690 V	A 160
AC22A		400 V	A 160
		500 V	A 160
		690 V	A 125
AC23A		400 V	A 160
		500 V	A 125
		690 V	A 80
Rozproszenie mocy na pole maks.		W	4
Znamionowa moc robocza AC23A		400 V	kW 90
		690 V	kW 75
Znamionowy prąd krótkotrwały wytrzymywany (1s) I _{cw} (rms)		kA	7
Znamionowy prąd zwarciovowy (rms)		kA	100
Wkładka bezpiecznikowa		Class/A	gG160
Zdolność załączania AC23A 400 V		A	1600
Zdolność wyłączania AC 23 A 400 V		A	1280
Trwałość mechaniczna		cycles	30000
Trwałość elektryczna AC21A		cycles	1000 (AC23A 400V)
Właściwości mechaniczne			
Pozycja montażowa		normalna	Płaszczyzna pionowa
		dozwolona	Dowolna
Montaż			Śruba
Zaciski		Typ zacisków Zacisk śrubowy	Szyna M8
Moment obrotowy dokręcania zacisków		maks.	Nm 13

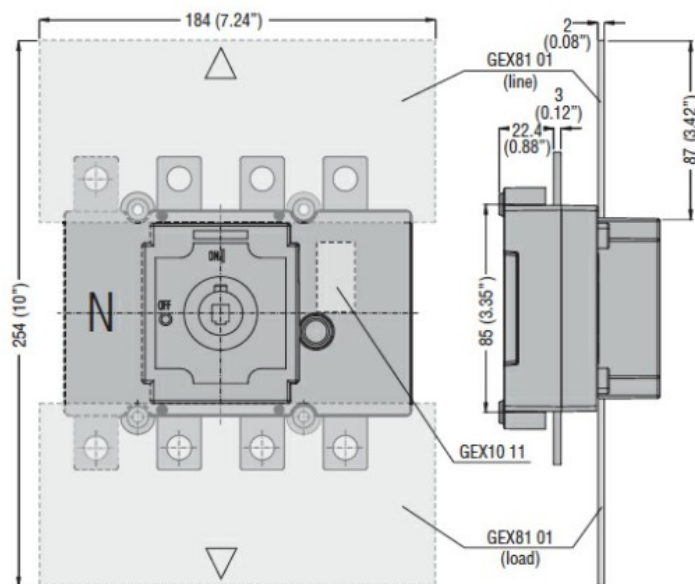
	maks.	lbin	10
Wymiary mostka łączeniowego maks.			18x3
Warunki otoczenia			
Temperatura pracy	min.	°C	-25
	maks.	°C	55
Temperatura składowania			
	min.	°C	-40
	maks.	°C	70
Maks. wysokość		m	3000
Odporność i zabezpieczenie			
Stopień ochrony IP od frontu			IP20
Stopień zanieczyszczenia			3
Wymiary			



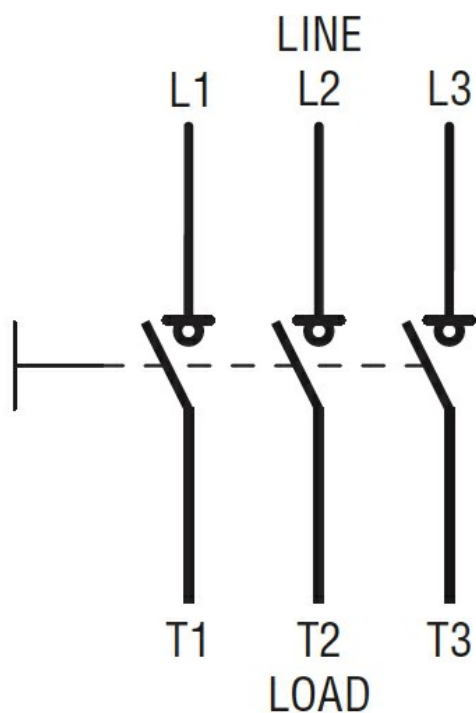
Direct operating version with handle
GEX6 5D



With terminal cover and auxiliary contact



Schemat połączeń elektrycznych



Certyfikaty i zgodność

Zgodność

IEC/EN 60947-1

IEC/EN 60947-3

Certyfikaty

EAC

Klasyfikacja ETIM

ETIM 8,0

EC000216 -
Rozłącznik
izolacyjny