



Przeznaczenie produktu	Bezpiecznikowy rozłącznik izolacyjny		
Seria produktu	GE		
Typ bezpiecznika	NFC		
Liczba pól	Nr.	4	
Typ napięcia roboczego		AC	
Właściwości styków			
Prąd roboczy termiczny umowny Ith, IEC	A	125	
Znamionowe napięcie izolacji Ui IEC/EN	V	800	
Znamionowe napięcie udarowe Uimp	kV	8	
Znamionowy prąd roboczy Ie			
AC21A			
	400 V	A	125
	500 V	A	125
	690 V	A	125
AC22A			
	400 V	A	125
	500 V	A	125
	690 V	A	100
AC23A			
	400 V	A	125
	500 V	A	125
	690 V	A	80
Rozproszenie mocy na pole maks.		W	12.5
Znamionowa moc robocza AC23A			
	400 V	kW	65
	690 V	kW	80
Znamionowy prąd zwarciový (rms)		kA	50
Całk Joule'a I2t		kA2s	0.19
Zdolność załączania AC23A 400 V		A	1250
Zdolność wyłączania AC 23 A 400 V		A	1000
Trwałość mechaniczna		cycles	10000
Trwałość elektryczna AC21A		cycles	1500 (AC23A 400V)
Właściwości mechaniczne			
Pozycja montażowa	normalna	Płaszczyzna pionowa	
	dozwolona	Dowolna	
Montaż		Śruba	
Zaciski			
	Typ zacisków	Wbudowana końcówka zaciskowa	
	Zacisk śrubowy	M6	

Moment obrotowy dokręcania zacisków

maks.	Nm	4
maks.	Ibin	3

Warunki otoczenia

Temperatura pracy

min.	°C	-25
maks.	°C	55

Temperatura składowania

min.	°C	-40
maks.	°C	70
	m	3000

Maks. wysokość

Odporność i zabezpieczenie

Stopień ochrony IP od frontu

IP20

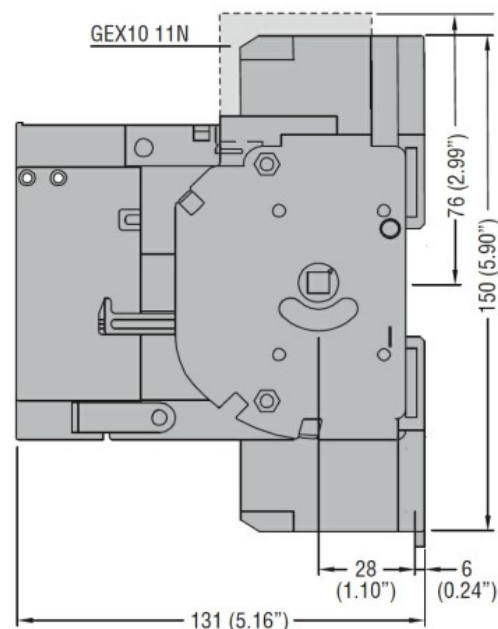
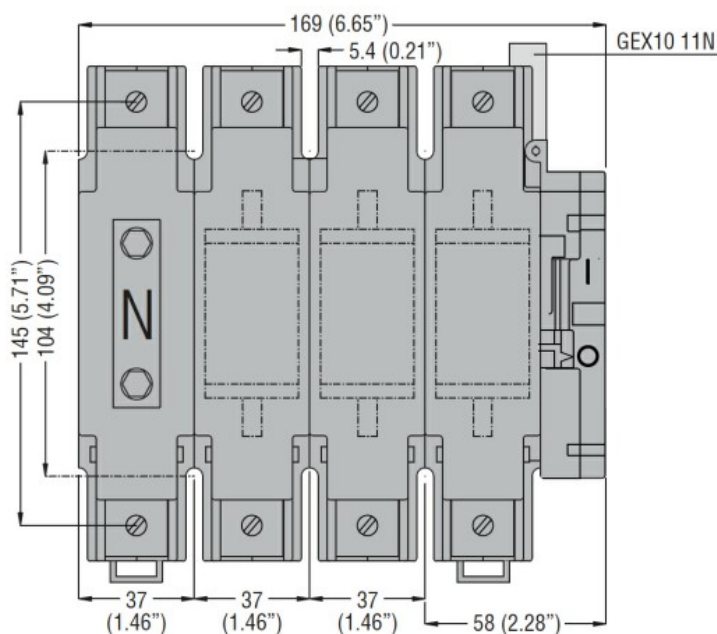
Stopień ochrony IP zacisków

IP20

Stopień zanieczyszczenia

3

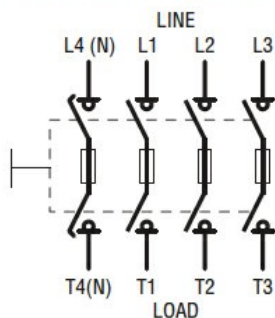
Wymiary



Schemat połączeń elektrycznych

Four-pole disconnectors with fuse holders

GE0050 FT4 - GE0125 FT4
GE0160 NT4 - GE0800 NT4
GE0160 BT4 - GE0800 BT4



Certyfikaty i zgodność

Zgodność

IEC/EN 60947-1
IEC/EN 60947-3

Certyfikaty

EAC

Klasyfikacja ETIM

ETIM 8,0

EC000216 -
Rozłącznik
izolacyjny