



Przeznaczenie produktu	Bezpiecznikowy rozłącznik izolacyjny		
Seria produktu	GE		
Typ bezpiecznika	NFC		
Liczba pól	Nr.	3	
Typ napięcia roboczego		AC	
Właściwości styków			
Prąd roboczy termiczny umowny I _{th} , IEC	A	125	
Znamionowe napięcie izolacji U _i IEC/EN	V	800	
Znamionowe napięcie udarowe U _{imp}	kV	8	
Znamionowy prąd roboczy I _e			
AC21A			
	400 V	A	125
	500 V	A	125
	690 V	A	125
AC22A			
	400 V	A	125
	500 V	A	125
	690 V	A	100
AC23A			
	400 V	A	125
	500 V	A	125
	690 V	A	80
Rozproszenie mocy na pole maks.		W	12.5
Znamionowa moc robocza AC23A			
	400 V	kW	65
	690 V	kW	80
Znamionowy prąd zwarciový (rms)		kA	50
Całk Joule'a I ² t		kA ² s	0.19
Zdolność załączania AC23A 400 V		A	1250
Zdolność wyłączania AC 23 A 400 V		A	1000
Trwałość mechaniczna		cycles	10000
Trwałość elektryczna AC21A		cycles	1500 (AC23A 400V)
Właściwości mechaniczne			
Pozycja montażowa	normalna	Płaszczyzna pionowa	
	dozwolona	Dowolna	
Montaż		Śruba	
Zaciski			
	Typ zacisków	Wbudowana końcówka zaciskowa	
	Zacisk śrubowy	M6	

Moment obrotowy dokręcania zacisków

maks.	Nm	4
maks.	Ibin	3

Warunki otoczenia

Temperatura pracy

min.	°C	-25
maks.	°C	55

Temperatura składowania

min.	°C	-40
maks.	°C	70
	m	3000

Maks. wysokość

Odporność i zabezpieczenie

Stopień ochrony IP od frontu

IP20

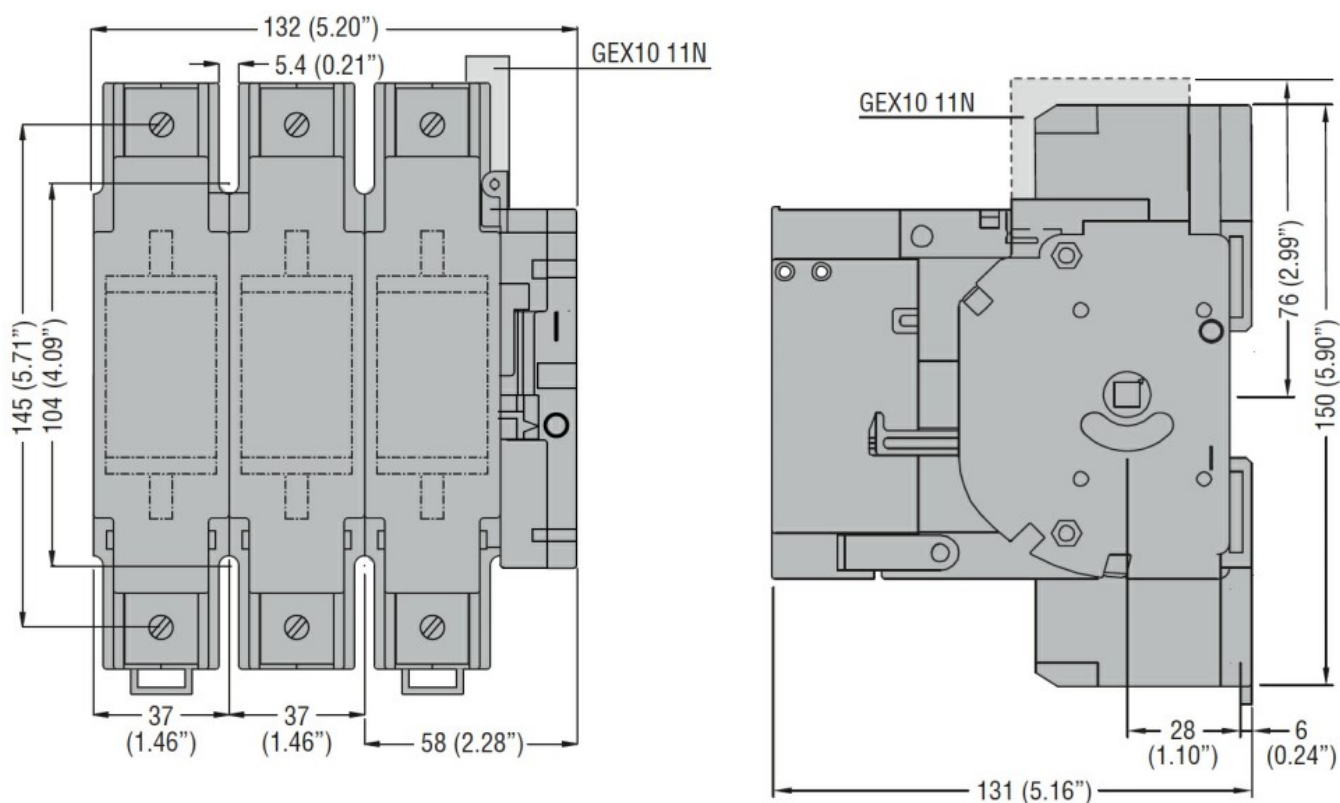
Stopień ochrony IP zacisków

IP20

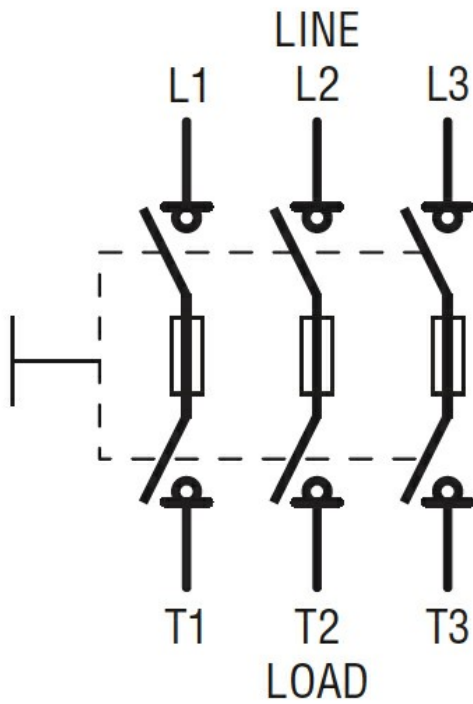
Stopień zanieczyszczenia

3

Wymiary



Schemat połączeń elektrycznych



Certyfikaty i zgodność

Zgodność

IEC/EN 60947-1

IEC/EN 60947-3

Certyfikaty

EAC

Klasyfikacja ETIM

ETIM 8,0

EC000216 -
Rozłącznik
izolacyjny