



Przeznaczenie produktu	Bezpiecznikowy rozłącznik izolacyjny		
Seria produktu	GE		
Typ bezpiecznika	NFC		
Liczba pól	Nr.	3	
Typ napięcia roboczego		AC	
Właściwości styków			
Prąd roboczy termiczny umowny I _{th} , IEC	A	50	
Znamionowe napięcie izolacji U _i IEC/EN	V	800	
Znamionowe napięcie udarowe U _{imp}	kV	8	
Znamionowy prąd roboczy I _e			
AC21A			
	400 V	A	50
	500 V	A	50
	690 V	A	50
AC22A			
	400 V	A	50
	500 V	A	50
	690 V	A	50
AC23A			
	400 V	A	50
	500 V	A	50
	690 V	A	50
Rozproszenie mocy na pole maks.	W	4.7	
Znamionowa moc robocza AC23A			
	400 V	kW	25
	690 V	kW	42
Znamionowy prąd zwarciový (rms)	kA	50	
Całk. Joule'a I ² t	kA ² s	0.076	
Zdolność załączania AC23A 400 V	A	500	
Zdolność wyłączania AC 23 A 400 V	A	400	
Trwałość mechaniczna	cycles	10000	
Trwałość elektryczna AC21A	cycles	1500 (AC23A 400V)	
Właściwości mechaniczne			
Pozycja montażowa	normalna dozwolona	Płaszczyzna pionowa Dowolna	
Montaż		Śruba	
Zaciski	Typ zacisków Zacisk śrubowy	Wbudowana końcówka zaciskowa M6	

Moment obrotowy dokręcania zacisków

maks.	Nm	3
maks.	lbin	2.2

Warunki otoczenia

Temperatura pracy

min.	°C	-25
maks.	°C	55

Temperatura składowania

min.	°C	-40
maks.	°C	70
	m	3000

Maks. wysokość

Odporność i zabezpieczenie

Stopień ochrony IP od frontu

IP20

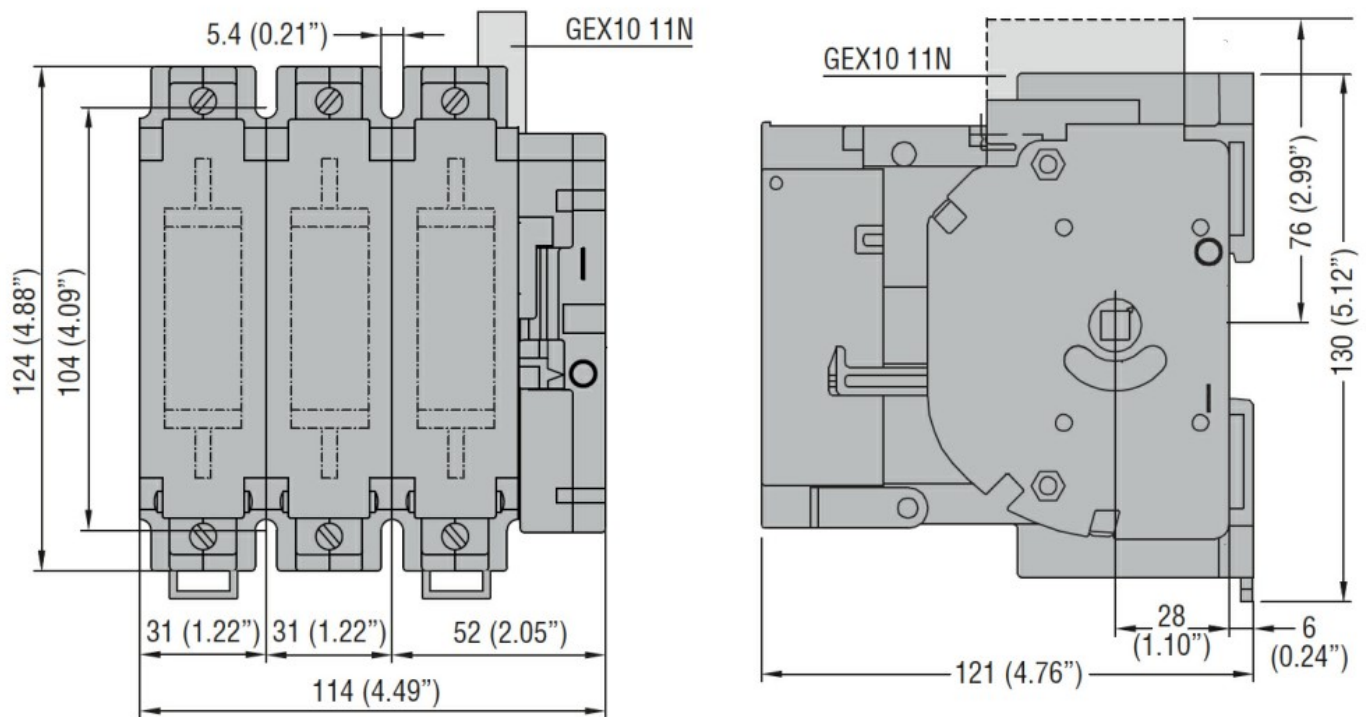
Stopień ochrony IP zacisków

IP20

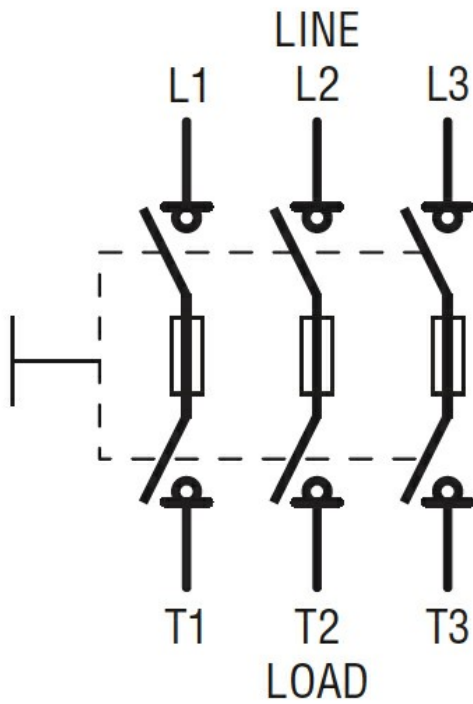
Stopień zanieczyszczenia

3

Wymiary



Schemat połączeń elektrycznych



Certyfikaty i zgodność

Zgodność

IEC/EN 60947-1

IEC/EN 60947-3

Certyfikaty

EAC

Klasyfikacja ETIM

ETIM 8,0

EC000216 -
Rozłącznik
izolacyjny