



Przeznaczenie produktu				Rozłącznik izolacyjny GD
Seria produktu				GD
Liczba pól			Nr.	2
Typ napięcia roboczego				DC
Właściwości styków				
Prąd roboczy termiczny umowny I _{th} , IEC			A	40
Znamionowe napięcie izolacji U _i IEC/EN			V	1500
Znamionowe napięcie udarowe U _{imp}			kV	8
Znamionowy prąd roboczy I _e				
DC21A				
	600 V	A		40
	800 V	A		40
	1000 V	A		40
	1200 V	A		32
	1500 V	A		25
DC21B				
	600 V	A		40
	800 V	A		40
	1000 V	A		40
	1200 V	A		32
	1500 V	A		25
DCPV1				
	Znamionowy prąd roboczy I _e 600 V	A		40
	Znamionowy prąd roboczy I _e 800 V	A		40
	Znamionowy prąd roboczy I _e 1200 V	A		32
	Znamionowy prąd roboczy I _e 1500 V	A		25
DCPV1				
	600 V	A		40
	800 V	A		40
	1200 V	A		32
	1500 V	A		25
Rozproszenie mocy na pole maks.			W	1.9
Znamionowy prąd krótkotrwały wytrzymały (1s) I _{cw} (rms)			kA	0.5
Trwałość mechaniczna			cycles	10000
Właściwości mechaniczne				
Pozycja montażowa				
	normalna			Płaszczyzna pionowa
	dozwolona			Dowolna
Montaż				Śruba/szyna DIN 35 mm
Zaciski				
	Typ zacisków			Śruba z podkładką
	Szerokość zacisków	mm		5.6

Wysokość zacisków	mm	6.5
Zacisk śrubowy		M4
Narzędzie do zacisków		Phillips 1

Moment obrotowy dokręcania zacisków

min.	Nm	1.2
maks.	Nm	1.6
min.	lbin	1.3
maks.	lbin	1.2

Przekrój przewodu

IEC min.	mm ²	1
IEC maks.	mm ²	10
AWG/kcmil min.		18
AWG/kcmil maks.		8

Warunki otoczenia

Temperatura pracy

min.	°C	-25
maks.	°C	+55

Temperatura składowania

min.	°C	-40
maks.	°C	+70

Maks. wysokość

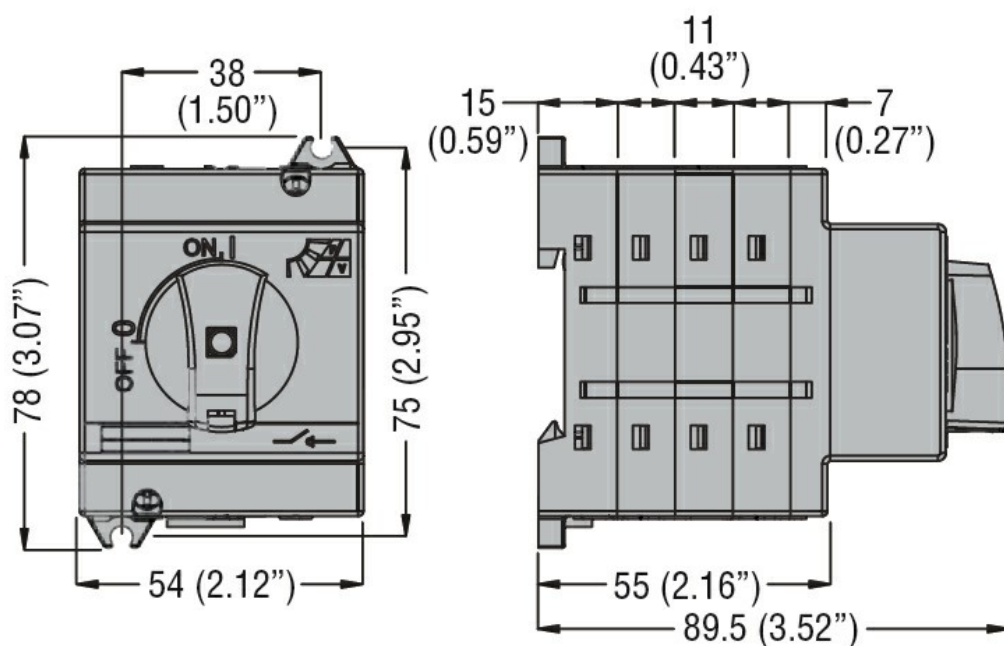
m	3000
---	------

Odporność i zabezpieczenie

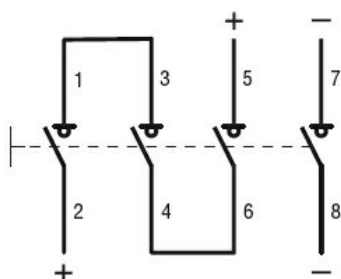
Stopień ochrony IP od frontu

IP20

Wymiary



Schemat połączeń elektrycznych



Certyfikaty i zgodność

Zgodność

IEC/EN 60947-1

IEC/EN 60947-3

Certyfikaty

EAC

Klasyfikacja ETIM

ETIM 8,0

EC000216 -
Rozłącznik
izolacyjny