



Przeznaczenie produktu				Rozłącznik izolacyjny GD
Seria produktu				GD
Liczba pól		Nr.	2	
Typ napięcia roboczego				DC
Właściwości styków				
Prąd roboczy termiczny umowny I _{th} , IEC		A	40	
Znamionowe napięcie izolacji U _i IEC/EN		V	1500	
Znamionowe napięcie udarowe U _{imp}		kV	8	
Znamionowy prąd roboczy I _e				
DC21A				
	600 V	A	40	
	800 V	A	40	
	1000 V	A	32	
DC21B				
	600 V	A	40	
	800 V	A	40	
	1000 V	A	32	
DCPV1				
	Znamionowy prąd roboczy I _e 600 V	A	40	
	Znamionowy prąd roboczy I _e 800 V	A	40	
DCPV1				
	600 V	A	40	
	800 V	A	40	
Rozproszenie mocy na pole maks.		W	1,9	
Znamionowy prąd krótkotrwały wytrzymawany (1s) I _{cw} (rms)		kA	0,5	
Trwałość mechaniczna		cycles	10000	
Właściwości mechaniczne				
Pozycja montażowa				
	normalna			Płaszczyzna pionowa
	dozwolona			Dowolna
Montaż				Śruba/szyna DIN 35 mm
Zaciski				
	Typ zacisków			Śruba z podkładką
	Szerokość zacisków	mm	5.6	
	Wysokość zacisków	mm	6.5	
	Zacisk śrubowy		M4	
	Narzędzie do zacisków		Phillips 1	
Moment obrotowy dokręcania zacisków				
	min.	Nm	1.2	
	maks.	Nm	1.6	
	min.	lbin	1.3	
	maks.	lbin	1.2	

Przekrój przewodu

IEC min.	mm ²	1
IEC maks.	mm ²	10
AWG/kcmil min.		18
AWG/kcmil maks.		8

Warunki otoczenia

Temperatura pracy

min.	°C	-25
maks.	°C	+55

Temperatura składowania

min.	°C	-40
maks.	°C	+70

Maks. wysokość

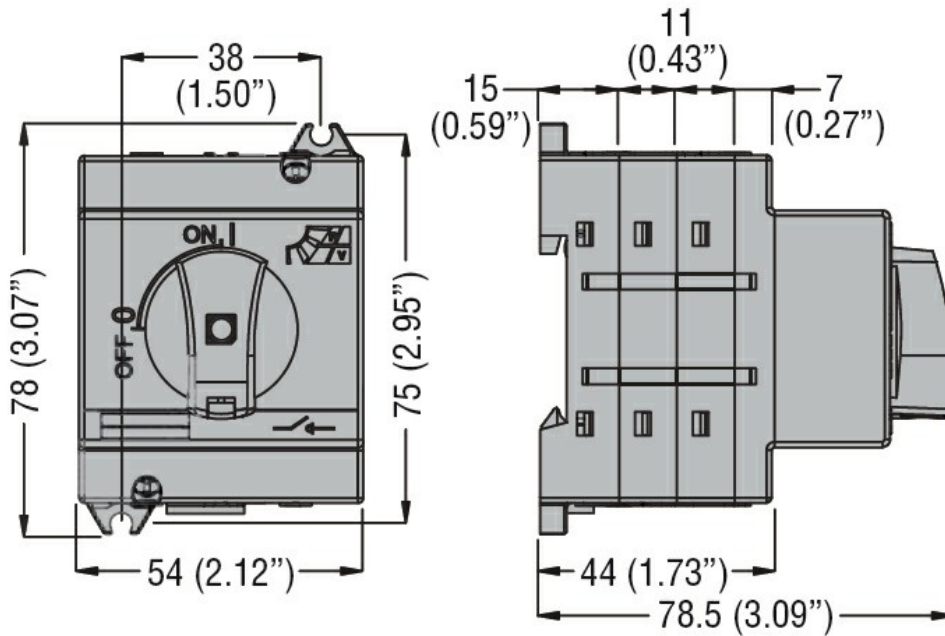
m	3000
---	------

Odporność i zabezpieczenie

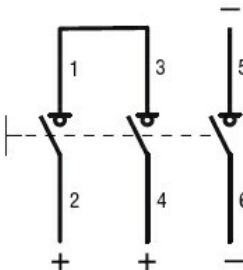
Stopień ochrony IP od frontu

IP20

Wymiary



Schemat połączeń elektrycznych



Certyfikaty i zgodność

Zgodność

IEC/EN 60947-1
IEC/EN 60947-3

Certyfikaty

EAC

Klasyfikacja ETIM

ETIM 8,0

EC000216 -
Rozłącznik
izolacyjny