



Przeznaczenie produktu				Rozłącznik izolacyjny GD
Seria produktu				GD
Liczba pól		Nr.		2
Typ napięcia roboczego				DC
Właściwości styków				
Prąd roboczy termiczny umowny I _{th} , IEC		A		25
Znamionowe napięcie izolacji U _i IEC/EN		V		1500
Znamionowe napięcie udarowe U _{imp}		kV		8
Znamionowy prąd roboczy I _e				
DC21A				
	600 V	A		25
	800 V	A		25
	1000 V	A		25
DC21B				
	600 V	A		25
	800 V	A		25
	1000 V	A		25
DCPV1				
	Znamionowy prąd roboczy I _e 600 V	A		25
	Znamionowy prąd roboczy I _e 800 V	A		25
DCPV1				
	600 V	A		25
	800 V	A		25
Rozproszenie mocy na pole maks.		W		0,8
Znamionowy prąd krótkotrwały wytrzymawany (1s) I _{cw} (rms)		kA		0.5
Trwałość mechaniczna		cycles		10000
Właściwości mechaniczne				
Pozycja montażowa				
	normalna			Płaszczyzna pionowa
	dozwolona			Dowolna
Montaż				Śruba/szyna DIN 35 mm
Zaciski				
	Typ zacisków			Śruba z podkładką
	Szerokość zacisków	mm		5.6
	Wysokość zacisków	mm		6.5
	Zacisk śrubowy			M4
	Narzędzie do zacisków			Phillips 1
Moment obrotowy dokręcania zacisków				
	min.	Nm		1.2
	maks.	Nm		1.6
	min.	lbin		1.3
	maks.	lbin		1.2

Przekrój przewodu

IEC min.	mm ²	1
IEC maks.	mm ²	10
AWG/kcmil min.		18
AWG/kcmil maks.		8

Warunki otoczenia

Temperatura pracy

min.	°C	-25
maks.	°C	+55

Temperatura składowania

min.	°C	-40
maks.	°C	+70

Maks. wysokość

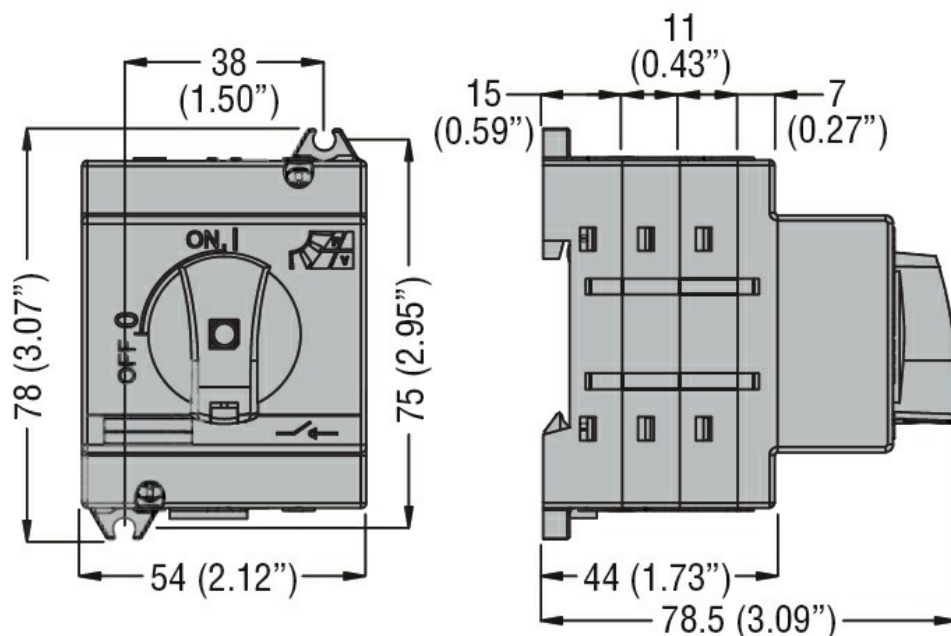
m	3000
---	------

Odporność i zabezpieczenie

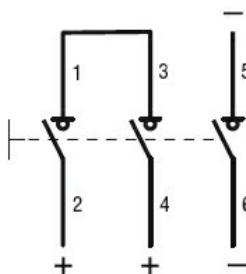
Stopień ochrony IP od frontu

IP20

Wymiary



Schemat połączeń elektrycznych



Certyfikaty i zgodność

Zgodność

IEC/EN 60947-1
IEC/EN 60947-3

Certyfikaty

EAC

Klasyfikacja ETIM

ETIM 8,0

EC000216 -
Rozłącznik
izolacyjny