



Przeznaczenie produktu	Rozłącznik izolacyjny GD		
Seria produktu	GD		
Liczba pól	Nr.	2	
Typ napięcia roboczego	DC		
<b>Właściwości styków</b>			
Prąd roboczy termiczny umowny I <sub>th</sub> , IEC	A	25	
Znamionowe napięcie izolacji U <sub>i</sub> IEC/EN	V	1500	
Znamionowe napięcie udarowe U <sub>imp</sub>	kV	8	
Znamionowy prąd roboczy I <sub>e</sub>			
DC21A	600 V	A	25
	800 V	A	25
	1000 V	A	16
DC21B	600 V	A	25
	800 V	A	25
	1000 V	A	16
DCPV1	Znamionowy prąd roboczy I <sub>e</sub> 600 V		
	A	25	
	Znamionowy prąd roboczy I <sub>e</sub> 800 V		
	A	25	
DCPV1	600 V	A	25
	800 V	A	25
Rozproszenie mocy na pole maks.	W	0.8	
Znamionowy prąd krótkotrwały wytrzymały (1s) I <sub>cw</sub> (rms)	kA	0.5	
Trwałość mechaniczna	cycles	10000	
<b>Właściwości mechaniczne</b>			
Pozycja montażowa	normalna	Płaszczyzna pionowa	
	dozwolona	Dowolna	
Montaż	Śruba/szyna DIN 35 mm		
Zaciski	Śruba z podkładką		
	Typ zacisków		
	Szerokość zacisków	mm	5.6
	Wysokość zacisków	mm	6.5
	Zacisk śrubowy	M4	
	Narzędzie do zacisków	Phillips 1	
Moment obrotowy dokręcania zacisków	min.	Nm	1.2
	maks.	Nm	1.6
	min.	lbin	1.3
	maks.	lbin	1.2

Przekrój przewodu

IEC min.	mm <sup>2</sup>	1
IEC maks.	mm <sup>2</sup>	10
AWG/kcmil min.		18
AWG/kcmil maks.		8

Warunki otoczenia

Temperatura pracy

min.	°C	-25
maks.	°C	+55

Temperatura składowania

min.	°C	-40
maks.	°C	+70

Maks. wysokość

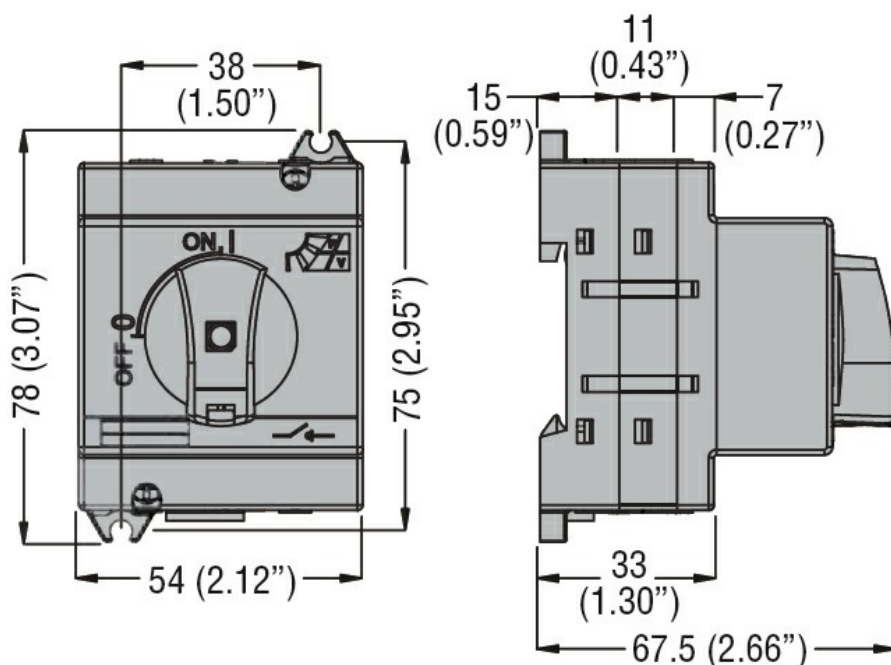
m	3000
---	------

Odporność i zabezpieczenie

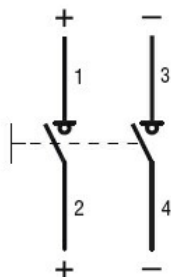
Stopień ochrony IP od frontu

IP20

Wymiary



Schemat połączeń elektrycznych



Certyfikaty i zgodność

Zgodność

IEC/EN 60947-1  
IEC/EN 60947-3

Certyfikaty

EAC

Klasyfikacja ETIM

ETIM 8,0

EC000216 -  
Rozłącznik  
izolacyjny