



Przeznaczenie produktu	Rozłączniki izolacyjne w obudowie GAZS		
Seria produktu	Nr.	3	
Liczba pól		AC	
Typ napięcia roboczego		AC	
<b>Właściwości styków</b>			
Prąd roboczy termiczny umowny I <sub>th</sub> , IEC	A	40	
Znamionowe napięcie izolacji U <sub>i</sub> IEC/EN	V	1000	
Znamionowe napięcie udarowe U <sub>imp</sub>	kV	8	
Znamionowy prąd roboczy I <sub>e</sub>			
AC21A			
	400 V	A	40
	500 V	A	40
	690 V	A	40
AC22A			
	400 V	A	40
	500 V	A	40
	690 V	A	40
AC23A			
	400 V	A	40
	500 V	A	25
	690 V	A	25
Rozproszenie mocy na pole maks.	W	1	
Znamionowa moc robocza AC23A			
	400 V	kW	18.5
	690 V	kW	22
Znamionowy prąd zwarciovowy (rms)	kA	10	
Wkładka bezpiecznikowa	Class/A	gG40	
Zdolność załączania AC23A 400 V	A	400	
Zdolność wyłączenia AC 23 A 400 V	A	320	
Trwałość mechaniczna	cycles	100000	
Trwałość elektryczna AC21A	cycles	100000	
<b>Właściwości mechaniczne</b>			
Pozycja montażowa	normalna dozwolona	Płaszczyzna pionowa Dowolna	
Zaciski	Typ zacisków	Imbus	
	Szerokość zacisków	mm	5.6
	Wysokość zacisków	mm	6.5
	Zacisk śrubowy	M4	
	Narzędzie do zacisków	Phillips 2	
Moment obrotowy dokręcania zacisków	min.	Nm	1.8

maks.	Nm	2
min.	Ibin	16
maks.	Ibin	18

Przekrój przewodu

IEC min.	mm <sup>2</sup>	0.75
IEC maks.	mm <sup>2</sup>	16
AWG/kcmil min.		18
AWG/kcmil maks.		6

Warunki otoczenia

Temperatura pracy

min.	°C	-25
maks.	°C	+55

Temperatura składowania

min.	°C	-40
maks.	°C	+70

Maks. wysokość

m	3000
---	------

Odporność i zabezpieczenie

Stopień ochrony IP od frontu

IP65

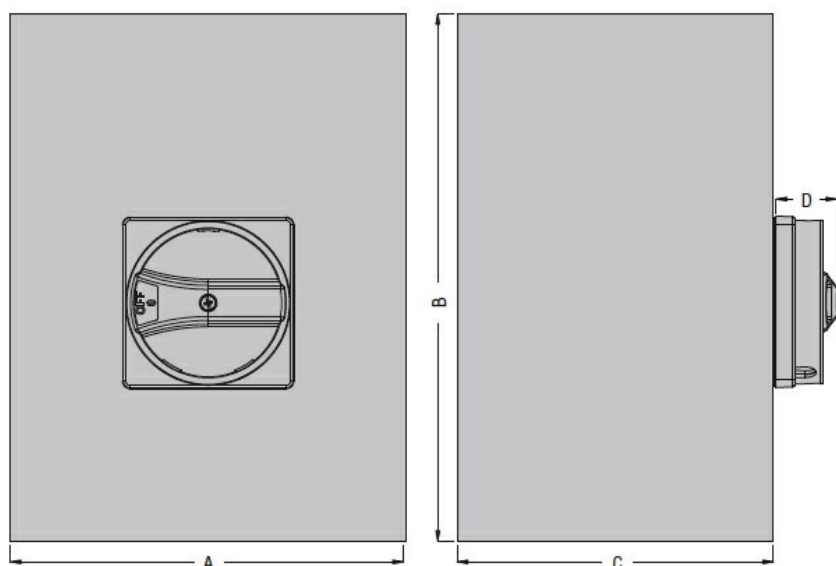
Stopień ochrony IP

IP65

Stopień zanieczyszczenia

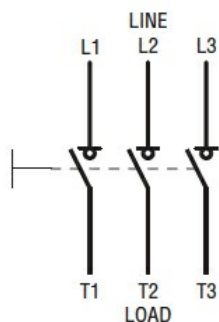
3

Wymiary



Type	A	B	C	D
GAZS016...GAZS100...	150 (5.90")	200 (7.87")	120 (4.72")	23 (0.90")

Schemat połączeń elektrycznych



Certyfikaty i zgodność

Zgodność

IEC/EN 60947-1

IEC/EN 60947-3

Klasyfikacja ETIM

ETIM 8,0

EC000216 -  
Rozłącznik  
izolacyjny