



| | | | |
|---|--|--------------------------------|-------|
| Przeznaczenie produktu | Rozłączniki izolacyjne w obudowie GAZS | | |
| Seria produktu | Nr. | 3 | |
| Liczba pól | | AC | |
| Typ napięcia roboczego | | AC | |
| Właściwości styków | | | |
| Prąd roboczy termiczny umowny I _{th} , IEC | A | 25 | |
| Znamionowe napięcie izolacji U _i IEC/EN | V | 1000 | |
| Znamionowe napięcie udarowe U _{imp} | kV | 8 | |
| Znamionowy prąd roboczy I _e | | | |
| AC21A | | 400 V | A 25 |
| | | 500 V | A 25 |
| | | 690 V | A 25 |
| AC22A | | 400 V | A 25 |
| | | 500 V | A 25 |
| | | 690 V | A 25 |
| AC23A | | 400 V | A 25 |
| | | 500 V | A 25 |
| | | 690 V | A 25 |
| Rozproszenie mocy na pole maks. | W | 0.4 | |
| Znamionowa moc robocza AC23A | | 400 V | kW 11 |
| | | 690 V | kW 22 |
| Znamionowy prąd zwarciový (rms) | kA | 10 | |
| Wkładka bezpiecznikowa | Class/A | gG25 | |
| Zdolność załączania AC23A 400 V | A | 400 | |
| Zdolność wyłączenia AC 23 A 400 V | A | 320 | |
| Trwałość mechaniczna | cycles | 100000 | |
| Trwałość elektryczna AC21A | cycles | 100000 | |
| Właściwości mechaniczne | | | |
| Pozycja montażowa | normalna dozwolona | Płaszczyzna pionowa Dowolna | |
| Zaciski | Typ zacisków | Imbus | |
| | Szerokość zacisków | mm | 5.6 |
| | Wysokość zacisków | mm | 6.5 |
| | Zacisk śrubowy | M4 | |
| | Narzędzie do zacisków | Phillips 2 | |
| Moment obrotowy dokręcania zacisków | min. | Nm | 1.8 |

| | | |
|-------|------|----|
| maks. | Nm | 2 |
| min. | Ibin | 16 |
| maks. | Ibin | 18 |

Przekrój przewodu

| | | |
|-----------------|-----------------|------|
| IEC min. | mm ² | 0.75 |
| IEC maks. | mm ² | 16 |
| AWG/kcmil min. | | 18 |
| AWG/kcmil maks. | | 6 |

Warunki otoczenia

Temperatura pracy

| | | |
|-------|----|-----|
| min. | °C | -25 |
| maks. | °C | +55 |

Temperatura składowania

| | | |
|-------|----|-----|
| min. | °C | -40 |
| maks. | °C | +70 |

Maks. wysokość

| | |
|---|------|
| m | 3000 |
|---|------|

Odporność i zabezpieczenie

Stopień ochrony IP od frontu

IP65

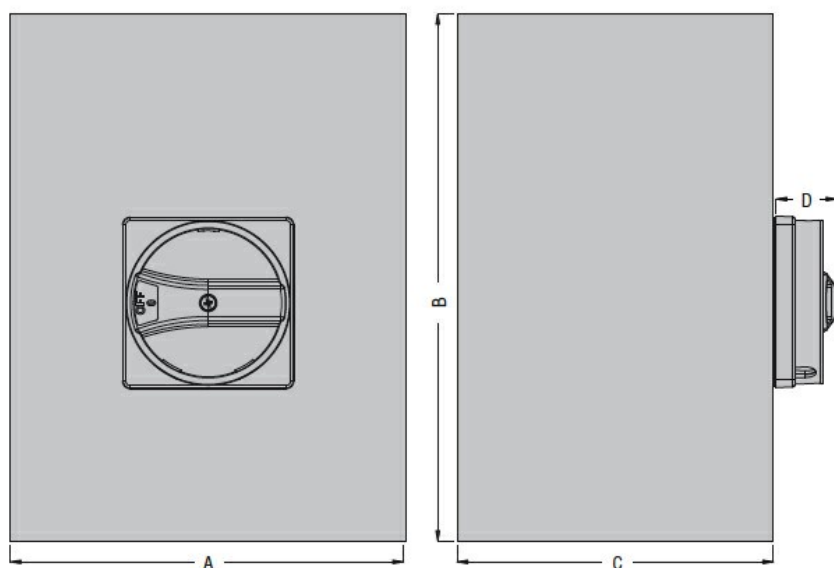
Stopień ochrony IP

IP65

Stopień zanieczyszczenia

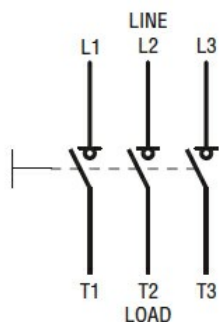
3

Wymiary



| Type | A | B | C | D |
|----------------------|-------------|-------------|-------------|------------|
| GAZS016...GAZS100... | 150 (5.90") | 200 (7.87") | 120 (4.72") | 23 (0.90") |

Schemat połączeń elektrycznych



Certyfikaty i zgodność

Zgodność

IEC/EN 60947-1

IEC/EN 60947-3

Klasyfikacja ETIM

ETIM 8,0

EC000216 -
Rozłącznik
izolacyjny