



Przeznaczenie produktu	Układ przełączny w obudowie GAZM		
Seria produktu	Nr. 4		
Liczba pól	AC		
Typ napięcia roboczego			
Właściwości styków			
Prąd roboczy termiczny umowny I _{th} , IEC	A	160	
Znamionowe napięcie izolacji U _i IEC/EN	V	1000	
Znamionowe napięcie udarowe U _{imp}	kV	8	
Znamionowy prąd roboczy I _e			
AC21A	400 V	A	160
	500 V	A	160
	690 V	A	160
AC22A	400 V	A	160
	500 V	A	125
	690 V	A	125
AC23A	400 V	A	125
	500 V	A	100
	690 V	A	47
Rozproszenie mocy na pole maks.	W	12	
Znamionowa moc robocza AC23A	400 V	kW	55
	690 V	kW	45
Znamionowy prąd zwarciový (rms)	kA	50	
Wkładka bezpiecznikowa	Class/A	gG160	
Zdolność załączania AC23A 400 V	A	1250	
Zdolność wyłączenia AC 23 A 400 V	A	1000	
Trwałość mechaniczna	cycles	30000	
Trwałość elektryczna AC21A	cycles	1500	
Właściwości mechaniczne			
Pozycja montażowa	normalna	Płaszczyzna pionowa	
	dozwolona	Dowolna	
Zaciski	Typ zacisków	Imbus	
	Szerokość zacisków	mm	12.4
	Wysokość zacisków	mm	10.4
	Zacisk śrubowy	M8	
	Narzędzie do zacisków	Klucz metryczny Allen 4	
Moment obrotowy dokręcania zacisków	min.	Nm	5

maks.	Nm	6
min.	Ibin	45
maks.	Ibin	54

Przekrój przewodu

IEC min.	mm ²	4
IEC maks.	mm ²	70
AWG/kcmil min.		12
AWG/kcmil maks.		1

Warunki otoczenia

Temperatura pracy

min.	°C	-25
maks.	°C	+55

Temperatura składowania

min.	°C	-40
maks.	°C	+70

Maks. wysokość

m 3000

Odporność i zabezpieczenie

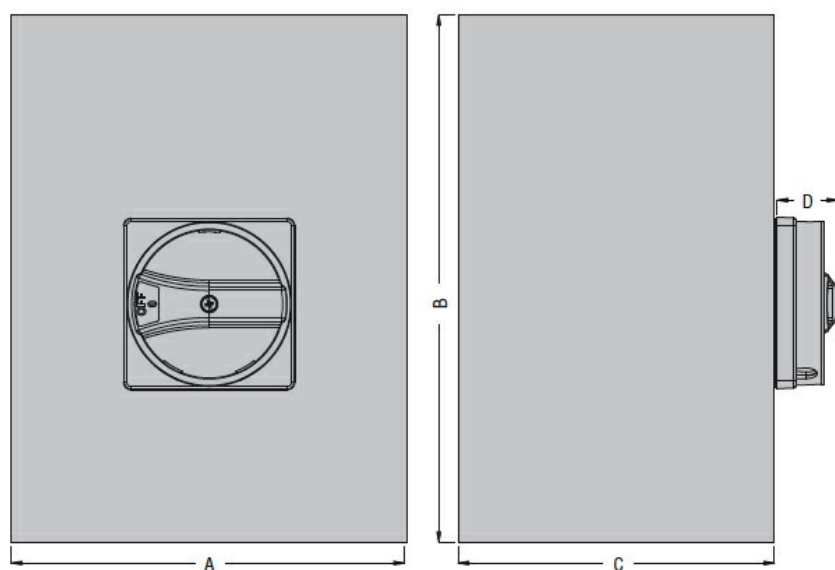
Stopień ochrony IP od frontu

IP65

Stopień zanieczyszczenia

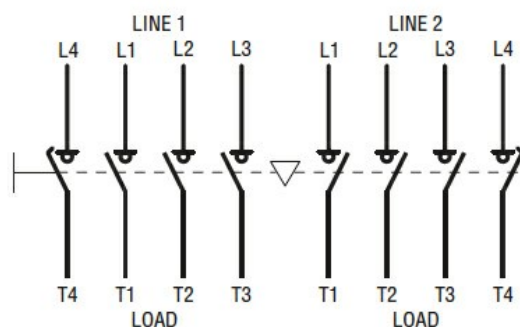
3

Wymiary



Type	A	B	C	D
GAZM063 ET8...GAZM160 ET8...	300 (11.81")	400 (15.75")	120 (4.72")	35 (1.38")

Schemat połączeń elektrycznych



Certyfikaty i zgodność

Zgodność

IEC/EN 60947-1

IEC/EN 60947-3

Klasyfikacja ETIM

ETIM 8,0

EC000216 -
Rozłącznik
izolacyjny