



Przeznaczenie produktu

Seria produktu

Liczba pól

Typ napięcia roboczego

Układ przełączny
w obudowie
GAZM
Nr. 3
AC

Właściwości styków

Prąd roboczy termiczny umowny I_{th}, IEC

A 160

Znamionowe napięcie izolacji U_i IEC/EN

V 1000

Znamionowe napięcie udarowe U_{imp}

kV 8

Znamionowy prąd roboczy I_e

AC21A

400 V	A	160
500 V	A	160
690 V	A	160

AC22A

400 V	A	160
500 V	A	125
690 V	A	125

AC23A

400 V	A	125
500 V	A	100
690 V	A	47

Rozproszenie mocy na pole maks.

W 12

Znamionowa moc robocza AC23A

400 V	kW	55
690 V	kW	45

Znamionowy prąd zwarciovowy (rms)

kA 50

Wkładka bezpiecznikowa

Class/A gG160

Zdolność załączania AC23A 400 V

A 1250

Zdolność wyłączenia AC 23 A 400 V

A 1000

Trwałość mechaniczna

cycles 30000

Trwałość elektryczna AC21A

cycles 1500

Właściwości mechaniczne

Pozycja montażowa

normalna	Płaszczyzna pionowa
dozwolona	Dowolna

Zaciski

Typ zacisków	Imbus
Szerokość zacisków	mm 12.4
Wysokość zacisków	mm 10.4
Zacisk śrubowy	M8
Narzędzie do zacisków	Klucz metryczny Allen 4

Moment obrotowy dokręcania zacisków

min. Nm 5

maks.	Nm	6
min.	Ibin	45
maks.	Ibin	54

Przekrój przewodu

IEC min.	mm ²	4
IEC maks.	mm ²	70
AWG/kcmil min.		12
AWG/kcmil maks.		1

Warunki otoczenia

Temperatura pracy

min.	°C	-25
maks.	°C	+55

Temperatura składowania

min.	°C	-40
maks.	°C	+70

Maks. wysokość

m 3000

Odporność i zabezpieczenie

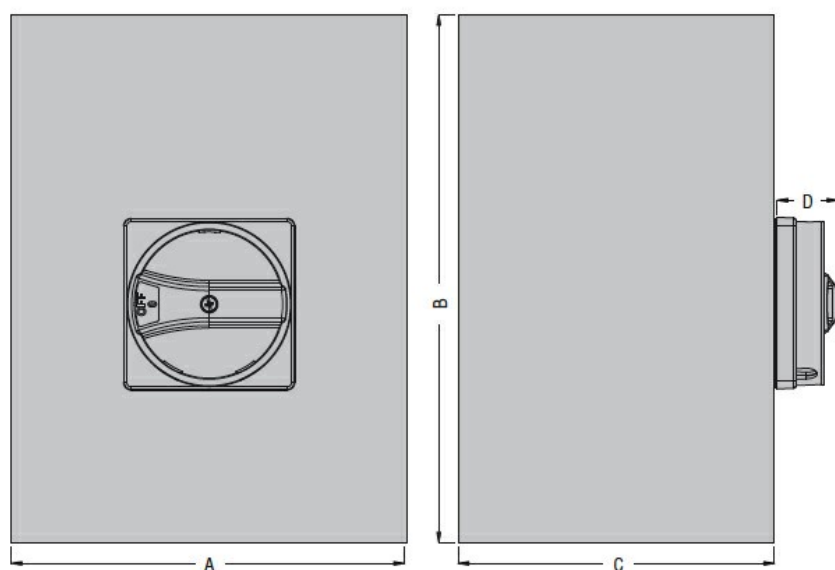
Stopień ochrony IP od frontu

IP65

Stopień zanieczyszczenia

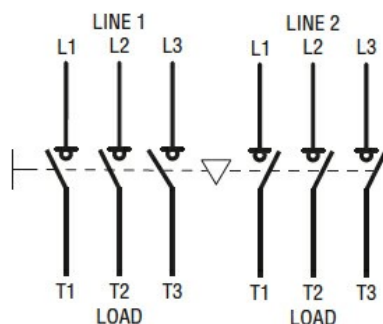
3

Wymiary



Type	A	B	C	D
GAZM063 ET6...GAZM160 ET6...	200 (7.87")	300 (11.81")	120 (4.72")	35 (1.38")

Schemat połączeń elektrycznych



Certyfikaty i zgodność

Zgodność

IEC/EN 60947-1

IEC/EN 60947-3

Klasyfikacja ETIM

ETIM 8,0

EC000216 -
Rozłącznik
izolacyjny