



Rozłączniki  
izolacyjne w  
obudowie  
GAZM

Przeznaczenie produktu

Seria produktu

Liczba pól

Typ napięcia roboczego

Nr. 3  
AC

**Właściwości styków**

Prąd roboczy termiczny umowny I <sub>th</sub> , IEC	A	125
Znamionowe napięcie izolacji U <sub>i</sub> IEC/EN	V	1000
Znamionowe napięcie udarowe U <sub>imp</sub>	kV	8
Znamionowy prąd roboczy I <sub>e</sub>		
AC21A	400 V	A 125
	500 V	A 125
	690 V	A 125
AC22A	400 V	A 125
	500 V	A 125
	690 V	A 125
AC23A	400 V	A 125
	500 V	A 100
	690 V	A 47
Rozproszenie mocy na pole maks.	W	6.3
Znamionowa moc robocza AC23A	400 V	kW 55
	690 V	kW 45
Znamionowy prąd zwarciovowy (rms)	kA	50
Wkładka bezpiecznikowa	Class/A	gG125
Zdolność załączania AC23A 400 V	A	1250
Zdolność wyłączenia AC 23 A 400 V	A	1000
Trwałość mechaniczna	cycles	30000
Trwałość elektryczna AC21A	cycles	30000

**Właściwości mechaniczne**

Pozycja montażowa

normalna  
dozwolona

Płaszczyzna pionowa  
Dowolna

Zaciski

Typ zacisków		Imbus
Szerokość zacisków	mm	12.4
Wysokość zacisków	mm	10.4
Zacisk śrubowy		M8
Narzędzie do zacisków		Klucz metryczny Allen 4

Moment obrotowy dokręcania zacisków

min.	Nm	5
maks.	Nm	6
min.	I <sub>bin</sub>	45
maks.	I <sub>bin</sub>	54

Przekrój przewodu

IEC min.	mm <sup>2</sup>	4
IEC maks.	mm <sup>2</sup>	70
AWG/kcmil min.		12
AWG/kcmil maks.		1

Warunki otoczenia

Temperatura pracy

min.	°C	-25
maks.	°C	+55

Temperatura składowania

min.	°C	-40
maks.	°C	+70

Maks. wysokość

m	3000
---	------

Odporność i zabezpieczenie

Stopień ochrony IP od frontu

IP65

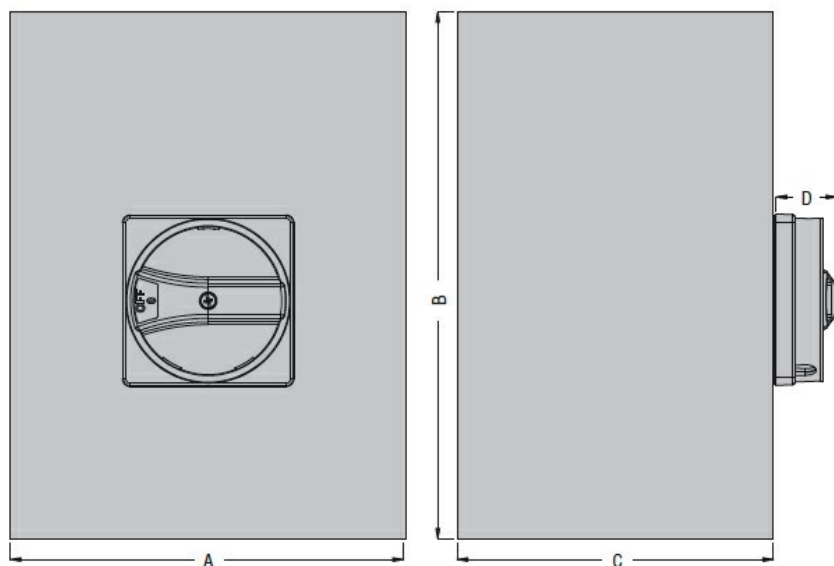
Stopień ochrony IP

IP65

Stopień zanieczyszczenia

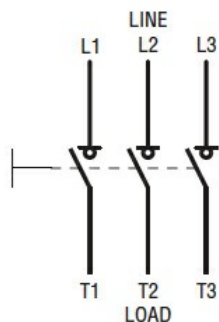
3

Wymiary



Type	A	B	C	D
GAZM125...GAZM160...	200 (7.87")	300 (11.81")	120 (4.72")	23 (0.90")

Schemat połączeń elektrycznych



Certyfikaty i zgodność

Zgodność

IEC/EN 60947-1

IEC/EN 60947-3

Klasyfikacja ETIM

ETIM 8,0

EC000216 -  
Rozłącznik  
izolacyjny