



Rozłączniki
izolacyjne w
obudowie
GAZM

Przeznaczenie produktu

Seria produktu

Liczba pól

Typ napięcia roboczego

Nr. 3
AC

Właściwości styków

Prąd roboczy termiczny umowny I _{th} , IEC	A	125
Znamionowe napięcie izolacji U _i IEC/EN	V	1000
Znamionowe napięcie udarowe U _{imp}	kV	8
Znamionowy prąd roboczy I _e		
AC21A	400 V	A 125
	500 V	A 125
	690 V	A 125
AC22A	400 V	A 125
	500 V	A 125
	690 V	A 125
AC23A	400 V	A 125
	500 V	A 100
	690 V	A 47
Rozproszenie mocy na pole maks.	W	6.3
Znamionowa moc robocza AC23A	400 V	kW 55
	690 V	kW 45
Znamionowy prąd zwarciový (rms)	kA	50
Wkładka bezpiecznikowa	Class/A	gG125
Zdolność załączania AC23A 400 V	A	1250
Zdolność wyłączenia AC 23 A 400 V	A	1000
Trwałość mechaniczna	cycles	30000
Trwałość elektryczna AC21A	cycles	30000

Właściwości mechaniczne

Pozycja montażowa

normalna
dozwolona

Płaszczyzna pionowa
Dowolna

Zaciski

Typ zacisków
Szerokość zacisków mm
Wysokość zacisków mm
Zacisk śrubowy
Narzędzie do zacisków

Imbus
12.4
10.4
M8
Klucz metryczny Allen 4

Moment obrotowy dokręcania zacisków

min.	Nm	5
maks.	Nm	6
min.	I _{bin}	45
maks.	I _{bin}	54

Przekrój przewodu

IEC min.	mm ²	4
IEC maks.	mm ²	70
AWG/kcmil min.		12
AWG/kcmil maks.		1

Warunki otoczenia

Temperatura pracy

min.	°C	-25
maks.	°C	+55

Temperatura składowania

min.	°C	-40
maks.	°C	+70

Maks. wysokość

m	3000
---	------

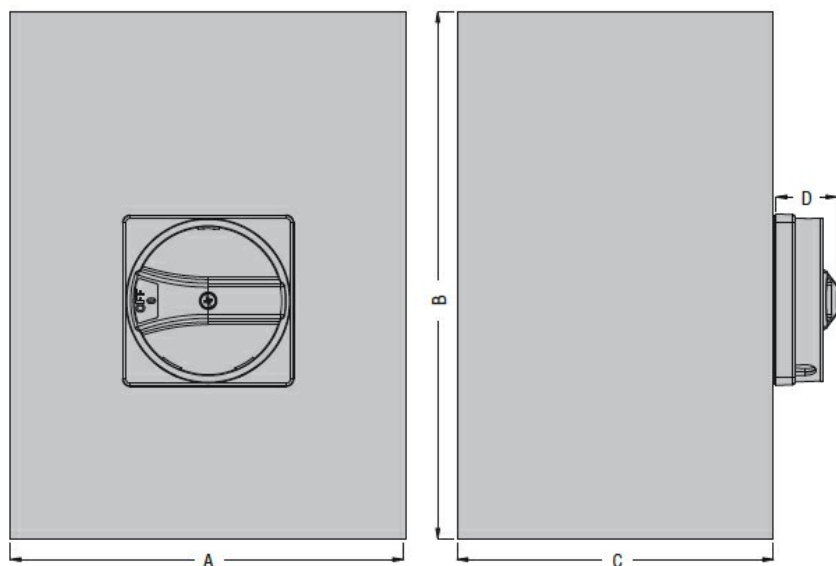
Odporność i zabezpieczenie

Stopień ochrony IP od frontu IP65

Stopień ochrony IP IP65

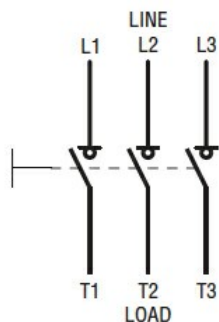
Stopień zanieczyszczenia 3

Wymiary



Type	A	B	C	D
GAZM125...GAZM160...	200 (7.87")	300 (11.81")	120 (4.72")	23 (0.90")

Schemat połączeń elektrycznych



Certyfikaty i zgodność

Zgodność

IEC/EN 60947-1

IEC/EN 60947-3

Klasyfikacja ETIM

ETIM 8,0

EC000216 -
Rozłącznik
izolacyjny