



Przeznaczenie produktu

Seria produktu

Liczba pól

Typ napięcia roboczego

Układ przełączny
w obudowie
GAZM
Nr. 3
AC

Właściwości styków

Prąd roboczy termiczny umowny I_{th}, IEC

A 80

Znamionowe napięcie izolacji U_i IEC/EN

V 1000

Znamionowe napięcie udarowe U_{imp}

kV 8

Znamionowy prąd roboczy I_e

AC21A

400 V A 80
500 V A 80
690 V A 80

AC22A

400 V A 80
500 V A 80
690 V A 80

AC23A

400 V A 80
500 V A 63
690 V A 47

Rozproszenie mocy na pole maks.

W 2.6

Znamionowa moc robocza AC23A

400 V kW 45
690 V kW 45

Znamionowy prąd zwarciovowy (rms)

kA 50

Wkładka bezpiecznikowa

Class/A gG80

Zdolność załączania AC23A 400 V

A 1250

Zdolność wyłączenia AC 23 A 400 V

A 1000

Trwałość mechaniczna

cycles 30000

Trwałość elektryczna AC21A

cycles 30000

Właściwości mechaniczne

Pozycja montażowa

normalna Płaszczyzna
dozwolona pionowa
Dowolna

Zaciski

Typ zacisków Imbus
Szerokość zacisków mm 12.4
Wysokość zacisków mm 10.4
Zacisk śrubowy M8
Narzędzie do zacisków Klucz metryczny
Allen 4

Moment obrotowy dokręcania zacisków

min. Nm 5

maks.	Nm	6
min.	Ibin	45
maks.	Ibin	54

Przekrój przewodu

IEC min.	mm ²	4
IEC maks.	mm ²	70
AWG/kcmil min.		12
AWG/kcmil maks.		1

Warunki otoczenia

Temperatura pracy

min.	°C	-25
maks.	°C	+55

Temperatura składowania

min.	°C	-40
maks.	°C	+70

Maks. wysokość

m	3000
---	------

Odporność i zabezpieczenie

Stopień ochrony IP od frontu

IP65

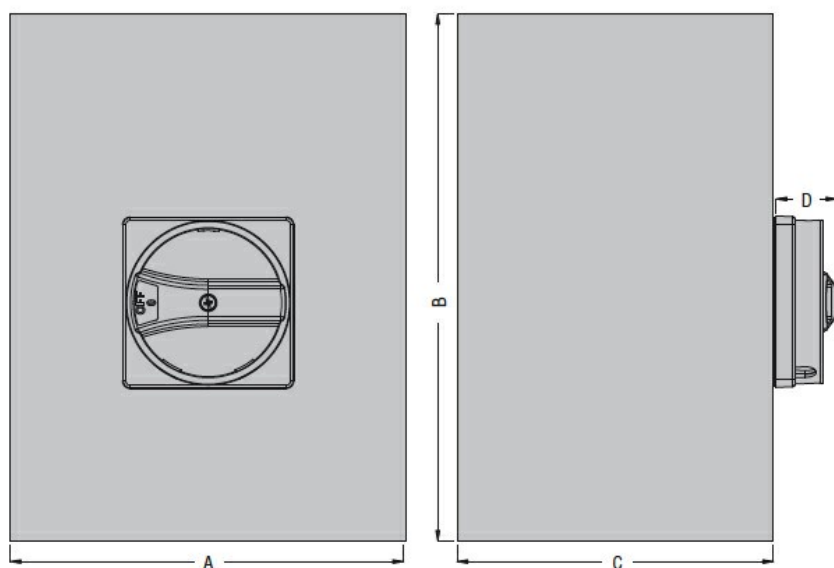
Stopień ochrony IP

IP65

Stopień zanieczyszczenia

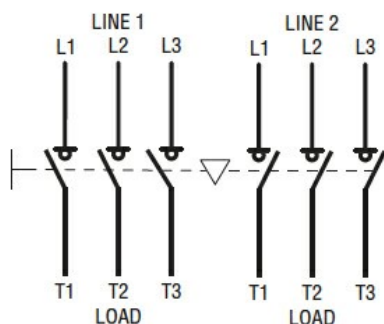
3

Wymiary



Type	A	B	C	D
GAZM063 ET6...GAZM160 ET6...	200 (7.87")	300 (11.81")	120 (4.72")	35 (1.38")

Schemat połączeń elektrycznych



Certyfikaty i zgodność

Zgodność

IEC/EN 60947-1

IEC/EN 60947-3

Klasyfikacja ETIM

ETIM 8,0

EC000216 -
Rozłącznik
izolacyjny