



Przeznaczenie produktu				Rozłączniki izolacyjne w obudowie GAZM
Seria produktu				
Liczba pól		Nr.	4	
Typ napięcia roboczego			AC	
<b>Właściwości styków</b>				
Prąd roboczy termiczny umowny I <sub>th</sub> , IEC		A	63	
Znamionowe napięcie izolacji U <sub>i</sub> IEC/EN		V	1000	
Znamionowe napięcie udarowe U <sub>imp</sub>		kV	8	
Znamionowy prąd roboczy I <sub>e</sub>				
AC21A				
	400 V	A	63	
	500 V	A	63	
	690 V	A	63	
AC22A				
	400 V	A	63	
	500 V	A	63	
	690 V	A	63	
AC23A				
	400 V	A	63	
	500 V	A	63	
	690 V	A	47	
Rozproszenie mocy na pole maks.		W	1.6	
Znamionowa moc robocza AC23A				
	400 V	kW	30	
	690 V	kW	45	
Znamionowy prąd zwarcia (rms)		kA	50	
Wkładka bezpiecznikowa		Class/A	gG63	
Zdolność załączania AC23A 400 V		A	1250	
Zdolność wyłączania AC 23 A 400 V		A	1000	
Trwałość mechaniczna		cycles	30000	
Trwałość elektryczna AC21A		cycles	30000	
<b>Właściwości mechaniczne</b>				
Pozycja montażowa				
	normalna			Płaszczyzna pionowa
	dozwolona			Dowolna
Zaciski				
	Typ zacisków			Imbus
	Szerokość zacisków	mm	12.4	
	Wysokość zacisków	mm	10.4	
	Zacisk śrubowy			M8
	Narzędzie do zacisków			Klucz metryczny Allen 4
Moment obrotowy dokręcania zacisków				

min.	Nm	5
maks.	Nm	6
min.	I <sub>bin</sub>	45
maks.	I <sub>bin</sub>	54

Przekrój przewodu

IEC min.	mm <sup>2</sup>	4
IEC maks.	mm <sup>2</sup>	70
AWG/kcmil min.		12
AWG/kcmil maks.		1

Warunki otoczenia

Temperatura pracy

min.	°C	-25
maks.	°C	+55

Temperatura składowania

min.	°C	-40
maks.	°C	+70

Maks. wysokość

m	3000
---	------

Odporność i zabezpieczenie

Stopień ochrony IP od frontu

IP65

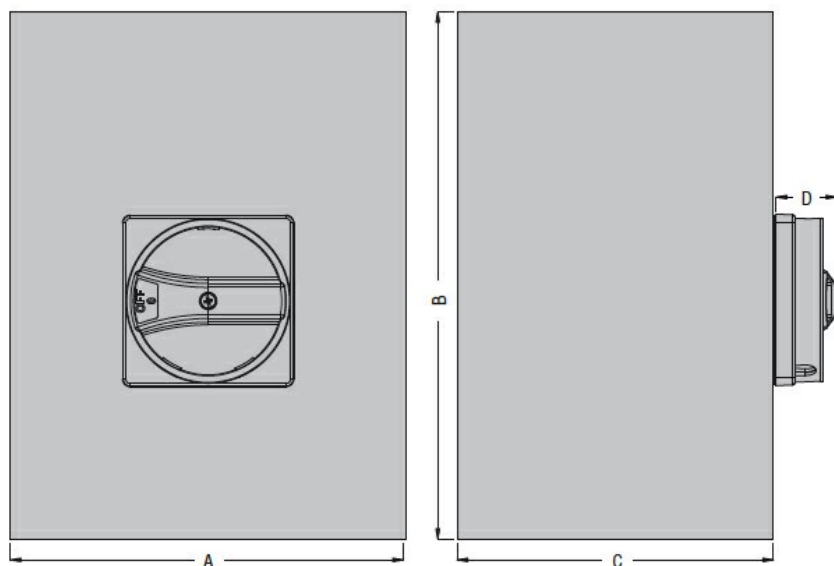
Stopień ochrony IP

IP65

Stopień zanieczyszczenia

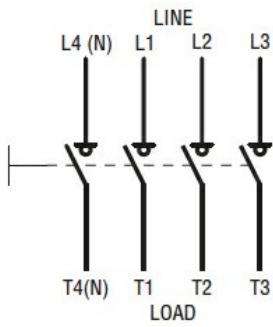
3

Wymiary



Type	A	B	C	D
GAZM016...GAZM100...	150 (5.90")	200 (7.87")	120 (4.72")	23 (0.90")

Schemat połączeń elektrycznych



### Certyfikaty i zgodność

Zgodność

IEC/EN 60947-1

IEC/EN 60947-3

### Klasyfikacja ETIM

ETIM 8,0

EC000216 -  
Rozłącznik  
izolacyjny