



Przeznaczenie produktu				Układ przełączny w obudowie GAZM
Seria produktu				Nr. 3
Liczba pól				AC
Typ napięcia roboczego				
<b>Właściwości styków</b>				
Prąd roboczy termiczny umowny I <sub>th</sub> , IEC	A			63
Znamionowe napięcie izolacji U <sub>i</sub> IEC/EN	V			1000
Znamionowe napięcie udarowe U <sub>imp</sub>	kV			8
Znamionowy prąd roboczy I <sub>e</sub>				
AC21A	400 V	A	63	
	500 V	A	63	
	690 V	A	63	
AC22A	400 V	A	63	
	500 V	A	45	
	690 V	A	45	
AC23A	400 V	A	45	
	500 V	A	25	
	690 V	A	25	
Rozproszenie mocy na pole maks.	W			2.9
Znamionowa moc robocza AC23A	400 V	kW	22	
	690 V	kW	22	
Znamionowy prąd zwarciovowy (rms)	kA			10
Wkładka bezpiecznikowa	Class/A			gG63
Zdolność załączania AC23A 400 V	A			450
Zdolność wyłączenia AC 23 A 400 V	A			360
Trwałość mechaniczna	cycles			100000
Trwałość elektryczna AC21A	cycles			15000
<b>Właściwości mechaniczne</b>				
Pozycja montażowa	normalna			Płaszczyzna pionowa
	dozwolona			Dowolna
Zaciski	Typ zacisków			Imbus
	Szerokość zacisków	mm	5.6	
	Wysokość zacisków	mm	6.5	
	Zacisk śrubowy			M4
	Narzędzie do zacisków			Phillips 2
Moment obrotowy dokręcania zacisków	min.	Nm	1.8	

maks.	Nm	2
min.	Ibin	16
maks.	Ibin	18

Przekrój przewodu

IEC min.	mm <sup>2</sup>	0.75
IEC maks.	mm <sup>2</sup>	16
AWG/kcmil min.		18
AWG/kcmil maks.		6

Warunki otoczenia

Temperatura pracy

min.	°C	-25
maks.	°C	+55

Temperatura składowania

min.	°C	-40
maks.	°C	+70

Maks. wysokość

m	3000
---	------

Odporność i zabezpieczenie

Stopień ochrony IP od frontu

IP65

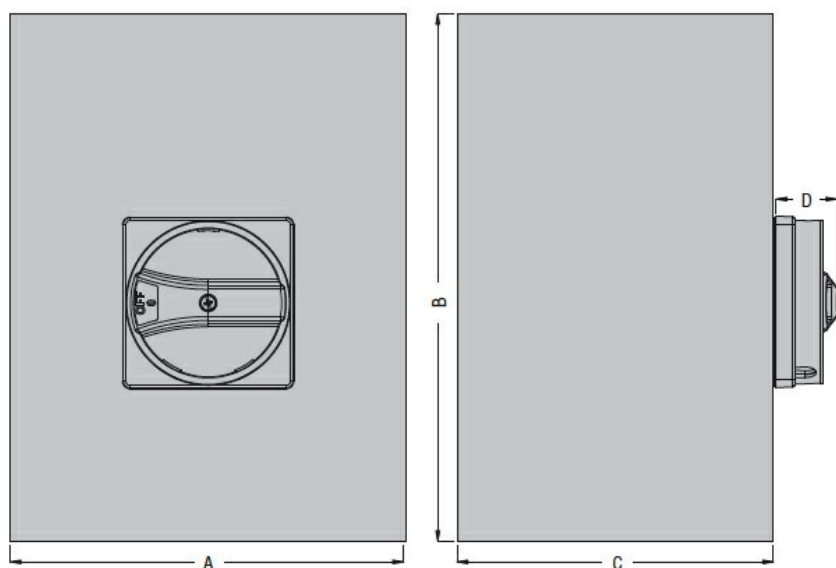
Stopień ochrony IP

IP65

Stopień zanieczyszczenia

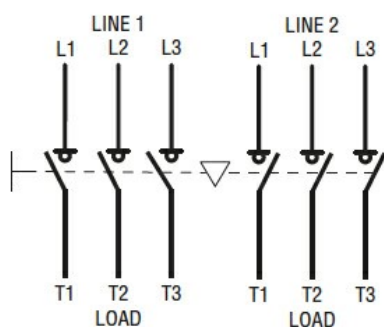
3

Wymiary



Type	A	B	C	D
GAZM016 E...GAZM063SA E...	150 (5.90")	200 (7.87")	120 (4.72")	35 (1.38")

Schemat połączeń elektrycznych



**Certyfikaty i zgodność**

Zgodność

IEC/EN 60947-1

IEC/EN 60947-3

**Klasyfikacja ETIM**

ETIM 8,0

EC000216 -  
Rozłącznik  
izolacyjny