



Przeznaczenie produktu				Rozłączniki izolacyjne w obudowie GAZM
Seria produktu				
Liczba pól		Nr.	3	
Typ napięcia roboczego			AC	
<b>Właściwości styków</b>				
Prąd roboczy termiczny umowny I <sub>th</sub> , IEC		A	63	
Znamionowe napięcie izolacji U <sub>i</sub> IEC/EN		V	1000	
Znamionowe napięcie udarowe U <sub>imp</sub>		kV	8	
Znamionowy prąd roboczy I <sub>e</sub>				
AC21A				
	400 V	A	63	
	500 V	A	63	
	690 V	A	63	
AC22A				
	400 V	A	63	
	500 V	A	45	
	690 V	A	45	
AC23A				
	400 V	A	45	
	500 V	A	25	
	690 V	A	25	
Rozproszenie mocy na pole maks.		W	2.9	
Znamionowa moc robocza AC23A				
	400 V	kW	22	
	690 V	kW	22	
Znamionowy prąd zwarcia (rms)		kA	10	
Wkładka bezpiecznikowa		Class/A	gG63	
Zdolność załączania AC23A 400 V		A	450	
Zdolność wyłączenia AC 23 A 400 V		A	360	
Trwałość mechaniczna		cycles	100000	
Trwałość elektryczna AC21A		cycles	15000	
<b>Właściwości mechaniczne</b>				
Pozycja montażowa		normalna dozwolona		Płaszczyzna pionowa Dowolna
Zaciski				
	Typ zacisków			Imbus
	Szerokość zacisków	mm	5.6	
	Wysokość zacisków	mm	6.5	
	Zacisk śrubowy			M4
	Narzędzie do zacisków			Phillips 2
Moment obrotowy dokręcania zacisków		min.	Nm	1.8

maks.	Nm	2
min.	Ibin	16
maks.	Ibin	18

Przekrój przewodu

IEC min.	mm <sup>2</sup>	0.75
IEC maks.	mm <sup>2</sup>	16
AWG/kcmil min.		18
AWG/kcmil maks.		6

Warunki otoczenia

Temperatura pracy

min.	°C	-25
maks.	°C	+55

Temperatura składowania

min.	°C	-40
maks.	°C	+70

Maks. wysokość

m	3000
---	------

Odporność i zabezpieczenie

Stopień ochrony IP od frontu

IP65

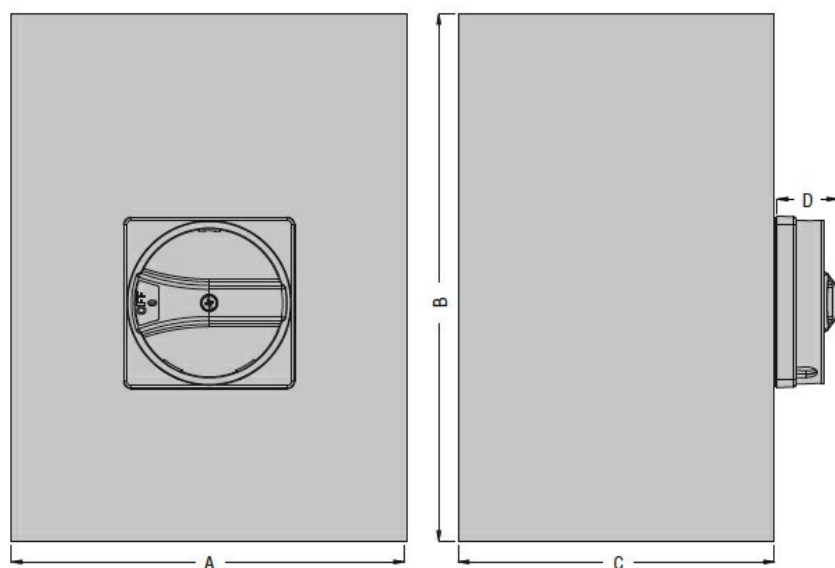
Stopień ochrony IP

IP65

Stopień zanieczyszczenia

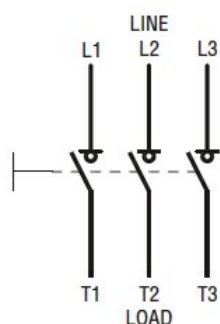
3

Wymiary



Type	A	B	C	D
GAZM016...GAZM100...	150 (5.90")	200 (7.87")	120 (4.72")	23 (0.90")

Schemat połączeń elektrycznych



Certyfikaty i zgodność

Zgodność

IEC/EN 60947-1

IEC/EN 60947-3

Klasyfikacja ETIM

ETIM 8,0

EC000216 -  
Rozłącznik  
izolacyjny