



Przeznaczenie produktu				Rozłączniki izolacyjne w obudowie GAZM
Seria produktu				Nr. 3
Liczba pól				AC
Typ napięcia roboczego				
Właściwości styków				
Prąd roboczy termiczny umowny I _{th} , IEC	A			25
Znamionowe napięcie izolacji U _i IEC/EN	V			1000
Znamionowe napięcie udarowe U _{imp}	kV			8
Znamionowy prąd roboczy I _e				
AC21A	400 V	A	25	
	500 V	A	25	
	690 V	A	25	
AC22A	400 V	A	25	
	500 V	A	25	
	690 V	A	25	
AC23A	400 V	A	25	
	500 V	A	25	
	690 V	A	25	
Rozproszenie mocy na pole maks.	W			0.4
Znamionowa moc robocza AC23A	400 V	kW	11	
	690 V	kW	22	
Znamionowy prąd zwarciovowy (rms)	kA			10
Wkładka bezpiecznikowa	Class/A			gG25
Zdolność załączania AC23A 400 V	A			400
Zdolność wyłączenia AC 23 A 400 V	A			320
Trwałość mechaniczna	cycles			100000
Trwałość elektryczna AC21A	cycles			100000
Właściwości mechaniczne				
Pozycja montażowa	normalna			Płaszczyzna pionowa
	dozwolona			Dowolna
Zaciski	Typ zacisków			Imbus
	Szerokość zacisków	mm	5.6	
	Wysokość zacisków	mm	6.5	
	Zacisk śrubowy			M4
	Narzędzie do zacisków			Phillips 2
Moment obrotowy dokręcania zacisków	min.	Nm	1.8	

maks.	Nm	2
min.	Ibin	16
maks.	Ibin	18

Przekrój przewodu

IEC min.	mm ²	0.75
IEC maks.	mm ²	16
AWG/kcmil min.		18
AWG/kcmil maks.		6

Warunki otoczenia

Temperatura pracy

min.	°C	-25
maks.	°C	+55

Temperatura składowania

min.	°C	-40
maks.	°C	+70

Maks. wysokość

m	3000
---	------

Odporność i zabezpieczenie

Stopień ochrony IP od frontu

IP65

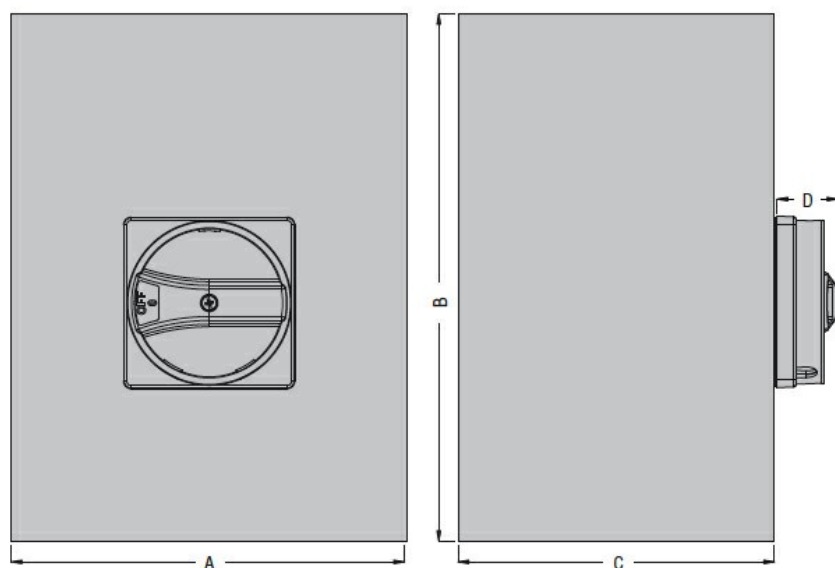
Stopień ochrony IP

IP65

Stopień zanieczyszczenia

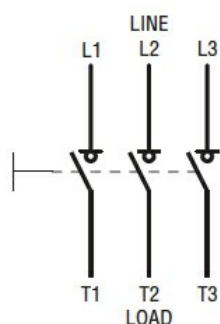
3

Wymiary



Type	A	B	C	D
GAZM016...GAZM100...	150 (5.90")	200 (7.87")	120 (4.72")	23 (0.90")

Schemat połączeń elektrycznych



Certyfikaty i zgodność

Zgodność

IEC/EN 60947-1

IEC/EN 60947-3

Klasyfikacja ETIM

ETIM 8,0

EC000216 -
Rozłącznik
izolacyjny