



Przeznaczenie produktu				Rozłączniki izolacyjne w obudowie GAZM
Seria produktu				
Liczba pól		Nr.	3	
Typ napięcia roboczego			AC	
Właściwości styków				
Prąd roboczy termiczny umowny I _{th} , IEC		A	25	
Znamionowe napięcie izolacji U _i IEC/EN		V	1000	
Znamionowe napięcie udarowe U _{imp}		kV	8	
Znamionowy prąd roboczy I _e				
AC21A				
	400 V	A	25	
	500 V	A	25	
	690 V	A	25	
AC22A				
	400 V	A	25	
	500 V	A	25	
	690 V	A	25	
AC23A				
	400 V	A	25	
	500 V	A	25	
	690 V	A	25	
Rozproszenie mocy na pole maks.		W	0.4	
Znamionowa moc robocza AC23A				
	400 V	kW	11	
	690 V	kW	22	
Znamionowy prąd zwarciový (rms)		kA	10	
Wkładka bezpiecznikowa		Class/A	gG25	
Zdolność załączania AC23A 400 V		A	400	
Zdolność wyłączenia AC 23 A 400 V		A	320	
Trwałość mechaniczna		cycles	100000	
Trwałość elektryczna AC21A		cycles	100000	
Właściwości mechaniczne				
Pozycja montażowa		normalna dozwolona		Płaszczyzna pionowa Dowolna
Zaciski				
	Typ zacisków			Imbus
	Szerokość zacisków	mm	5.6	
	Wysokość zacisków	mm	6.5	
	Zacisk śrubowy		M4	
	Narzędzie do zacisków		Phillips 2	
Moment obrotowy dokręcania zacisków		min.	Nm	1.8

maks.	Nm	2
min.	lbin	16
maks.	lbin	18

Przekrój przewodu

IEC min.	mm ²	0.75
IEC maks.	mm ²	16
AWG/kcmil min.		18
AWG/kcmil maks.		6

Warunki otoczenia

Temperatura pracy

min.	°C	-25
maks.	°C	+55

Temperatura składowania

min.	°C	-40
maks.	°C	+70

Maks. wysokość

m	3000
---	------

Odporność i zabezpieczenie

Stopień ochrony IP od frontu

IP65

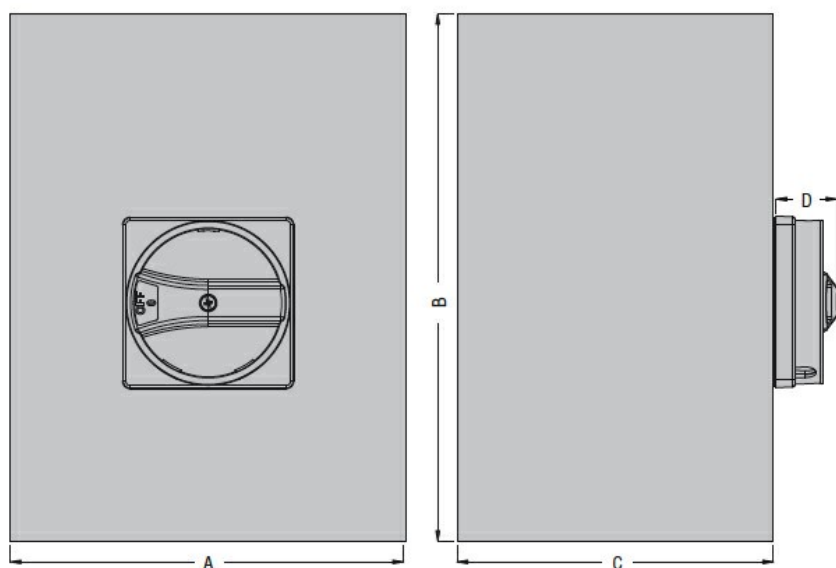
Stopień ochrony IP

IP65

Stopień zanieczyszczenia

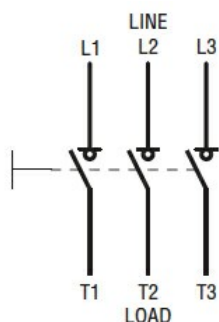
3

Wymiary



Type	A	B	C	D
GAZM016...GAZM100...	150 (5.90")	200 (7.87")	120 (4.72")	23 (0.90")

Schemat połączeń elektrycznych



Certyfikaty i zgodność

Zgodność

IEC/EN 60947-1

IEC/EN 60947-3

Klasyfikacja ETIM

ETIM 8,0

EC000216 -
Rozłącznik
izolacyjny