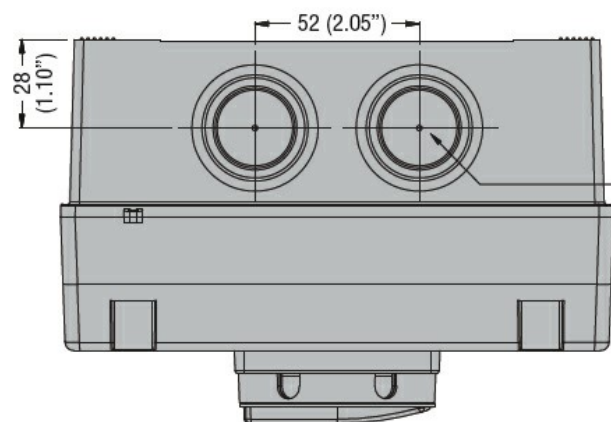
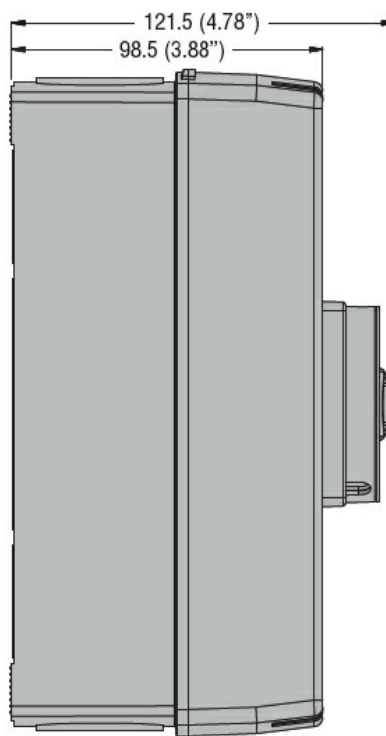
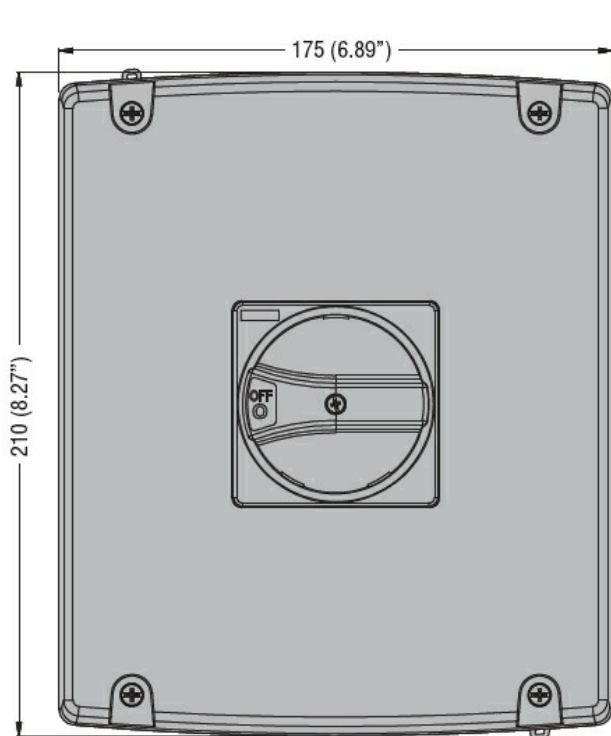
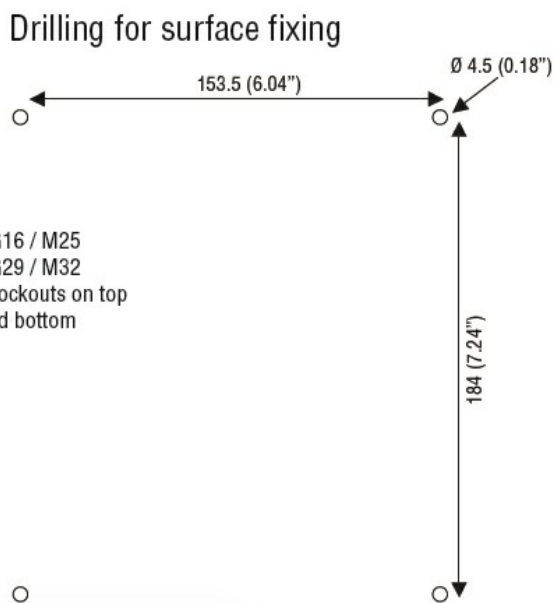




Przeznaczenie produktu	Puste obudowy, z tworzywa sztucznego
Seria produktu	GAZ
Odporność i zabezpieczenie	
Stopień ochrony według UL	Typ 4/4X wg UL/CSA
Stopień ochrony IP	IP65
Wymiary	



PG16 / M25  
PG29 / M32  
knockouts on top  
and bottom



### Certyfikaty i zgodność

Zgodność

IEC/EN 60947-1

IEC/EN 60947-3

Certyfikaty

cULus

EAC

### Klasyfikacja ETIM

ETIM 8,0

EC000712 -  
Pusta obudowa  
do urządzeń  
łączeniowych