



Przeznaczenie produktu

Seria produktu

Odporność i zabezpieczenie

Stopień ochrony według UL

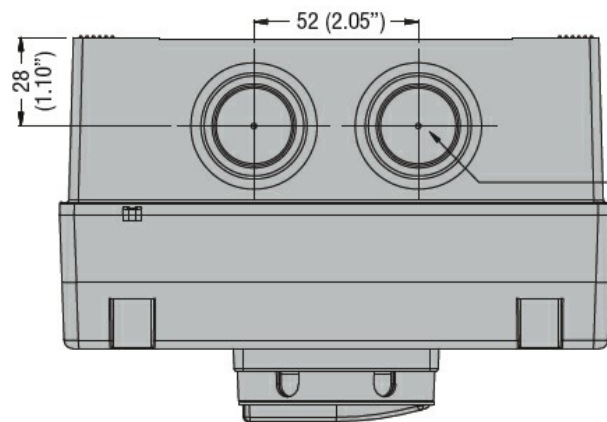
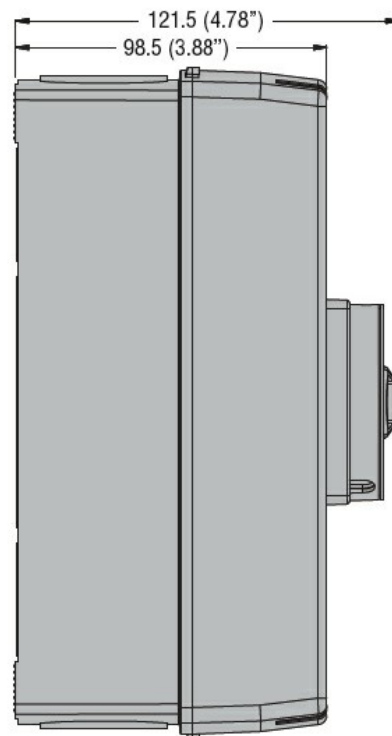
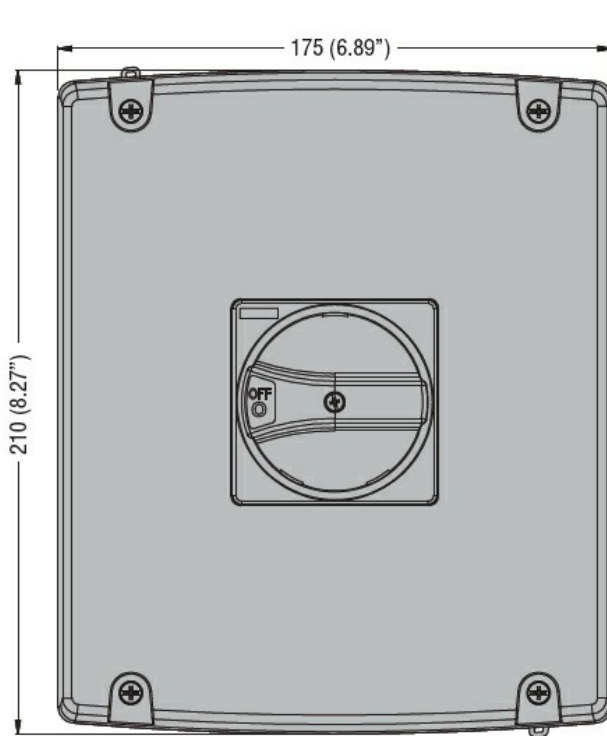
Stopień ochrony IP

Wymiary

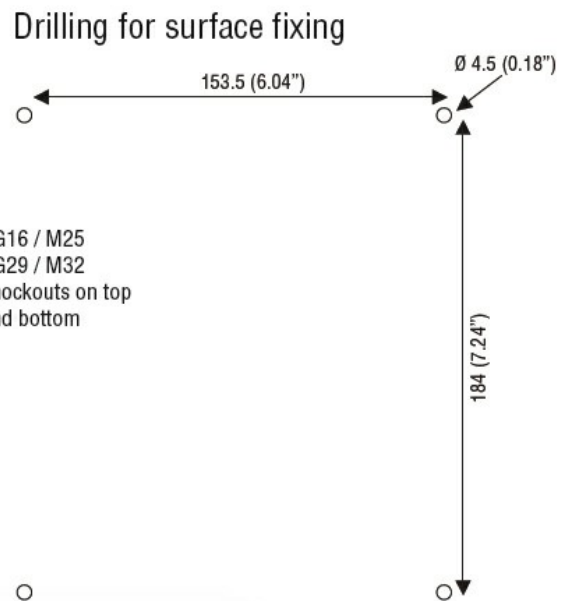
Puste obudowy, z
tworzywa
sztucznego
GAZ

Typ 4/4X wg
UL/CSA

IP65



PG16 / M25
PG29 / M32
knockouts on top
and bottom



Certyfikaty i zgodność

Zgodność

IEC/EN 60947-1

IEC/EN 60947-3

Certyfikaty

cULus

EAC

Klasyfikacja ETIM

ETIM 8,0

EC000712 -
Pusta obudowa
do urządzeń
łączeniowych