



Przeznaczenie produktu

Seria produktu

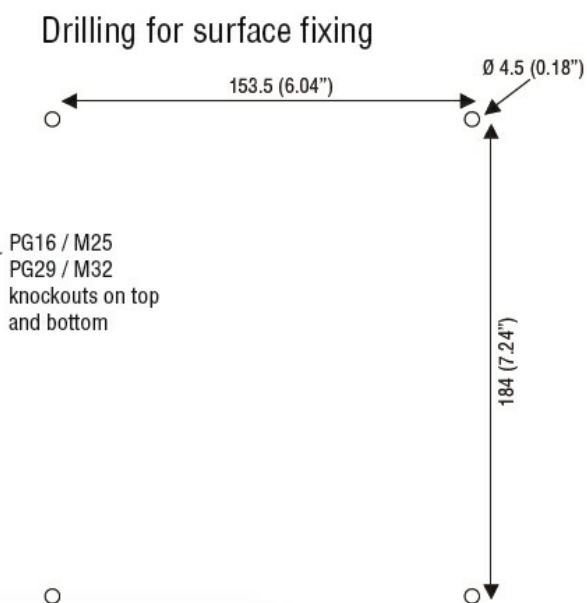
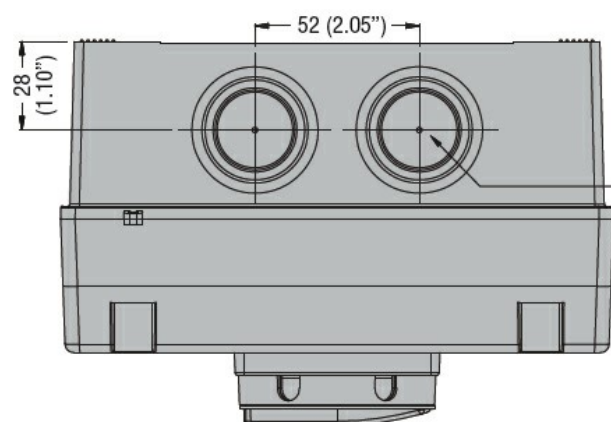
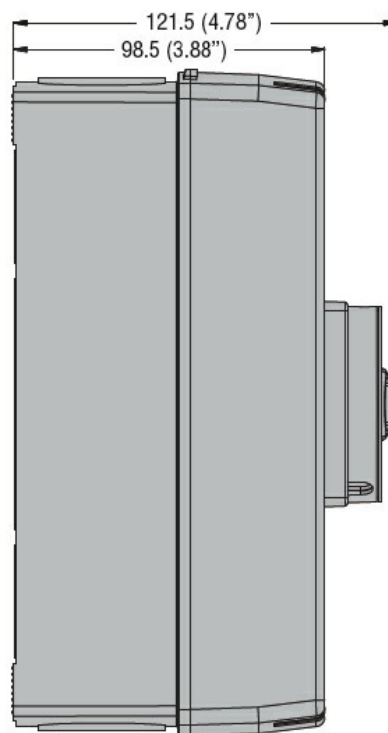
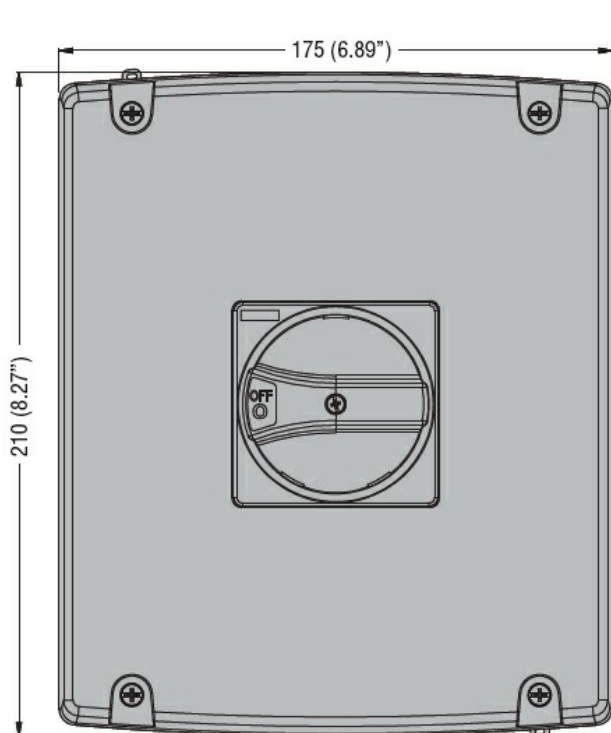
Odporność i zabezpieczenie

Stopień ochrony IP

Wymiary

Puste obudowy, z
tworzywa
sztucznego
GAZ

IP65



Certyfikaty i zgodność

Zgodność

IEC/EN 60947-1

IEC/EN 60947-3

Certyfikaty

EAC

Klasyfikacja ETIM

ETIM 8,0

EC000712 -
Pusta obudowa
do urządzeń
łączeniowych