



Puste obudowy, z tworzywa sztucznego GAZ

Przeznaczenie produktu

Seria produktu

**Odporność i zabezpieczenie**

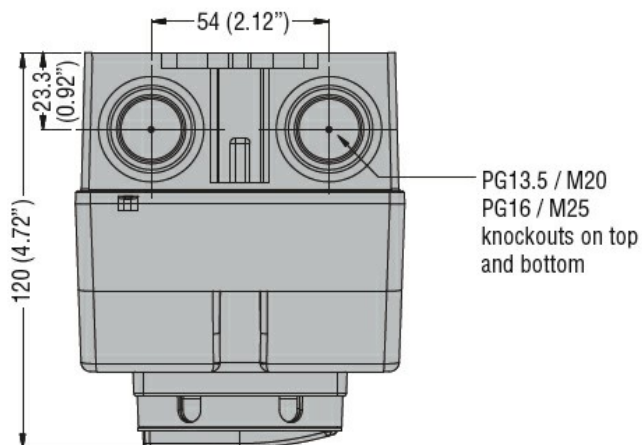
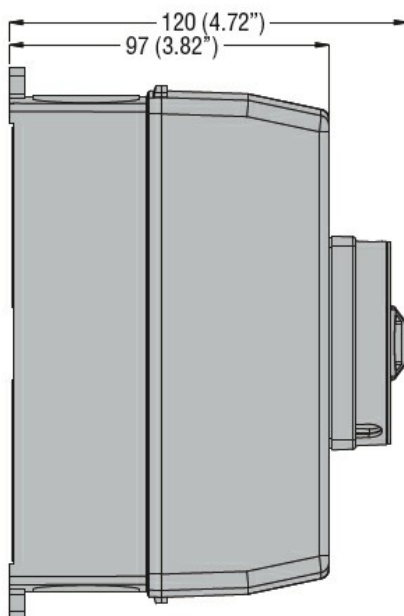
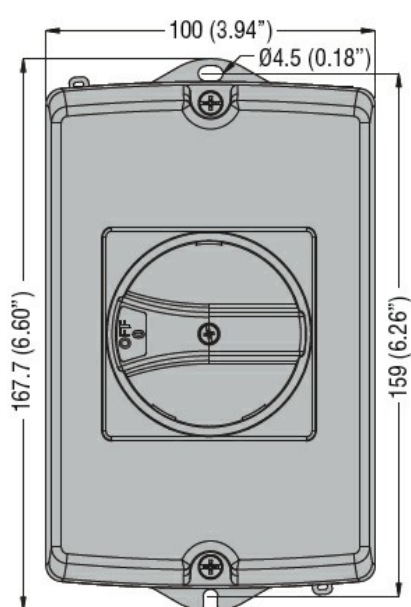
Stopień ochrony według UL

Typ 4/4X wg UL/CSA

Stopień ochrony IP

IP65

**Wymiary**



**Certyfikaty i zgodność**

Zgodność

IEC/EN 60947-1

IEC/EN 60947-3

---

Certyfikaty

cULus

---

EAC

Klasyfikacja ETIM

ETIM 8,0

EC000712 -  
Pusta obudowa  
do urządzeń  
łączeniowych