



Puste obudowy, z tworzywa sztucznego GAZ

Przeznaczenie produktu

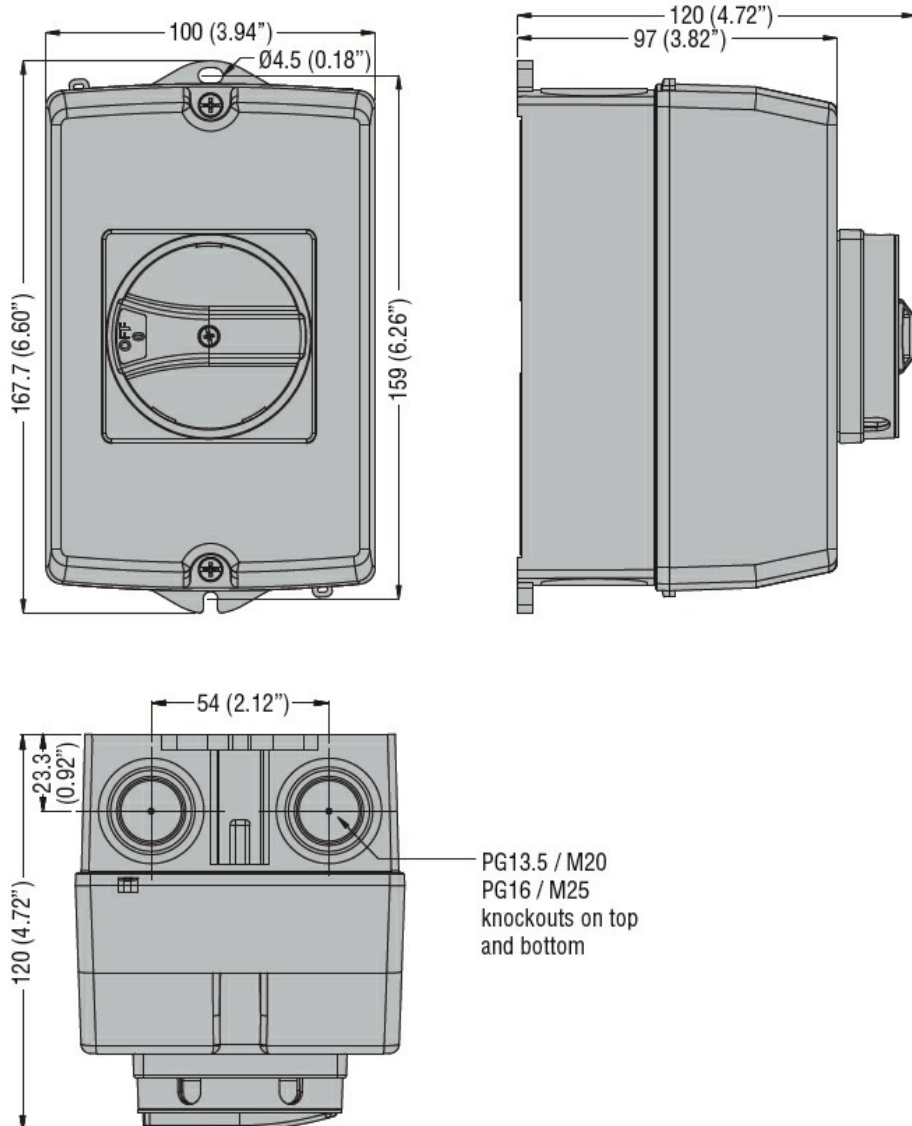
Seria produktu

Odporność i zabezpieczenie

Stopień ochrony IP

IP65

Wymiary



Certyfikaty i zgodność

Zgodność

IEC/EN 60947-1

IEC/EN 60947-3

Certyfikaty

EAC

Klasyfikacja ETIM

ETIM 8,0

EC000712 -
Pusta obudowa
do urządzeń
łączeniowych