



Przeznaczenie produktu

Seria produktu

Liczba pól

Typ napięcia roboczego

Rozłączniki  
izolacyjne w  
obudowie  
GAZ  
Nr. 4  
AC

**Właściwości styków**

Prąd roboczy termiczny umowny I <sub>th</sub> , IEC	A	160
Znamionowe napięcie izolacji U <sub>i</sub> IEC/EN	V	1000
Znamionowe napięcie udarowe U <sub>imp</sub>	kV	8
Znamionowy prąd roboczy I <sub>e</sub>		
AC21A	400 V	A 160
	500 V	A 160
	690 V	A 160
AC22A	400 V	A 160
	500 V	A 125
	690 V	A 125
AC23A	400 V	A 125
	500 V	A 100
	690 V	A 47
Rozproszenie mocy na pole maks.	W	12
Znamionowa moc robocza AC23A	400 V	kW 55
	690 V	kW 45
Znamionowy prąd zwarciovowy (rms)	kA	50
Wkładka bezpiecznikowa	Class/A	gG160
Zdolność załączania AC23A 400 V	A	1250
Zdolność wyłączenia AC 23 A 400 V	A	1000
Trwałość mechaniczna	cycles	30000
Trwałość elektryczna AC21A	cycles	1500

**Właściwości mechaniczne**

Pozycja montażowa

normalna  
dozwolona

Płaszczyzna  
pionowa  
Dowolna

Zaciski

Typ zacisków

Szerokość zacisków mm 12.4

Wysokość zacisków mm 10.4

Zacisk śrubowy M8

Narzędzie do zacisków Klucz metryczny Allen 4

Moment obrotowy dokręcania zacisków

min.	Nm	5
maks.	Nm	6
min.	Ibin	45
maks.	Ibin	54

Przekrój przewodu

IEC min.	mm <sup>2</sup>	4
IEC maks.	mm <sup>2</sup>	70
AWG/kcmil min.		12
AWG/kcmil maks.		1

Warunki otoczenia

Temperatura pracy

min.	°C	-25
maks.	°C	+55

Temperatura składowania

min.	°C	-40
maks.	°C	+70

Maks. wysokość

m 3000

Odporność i zabezpieczenie

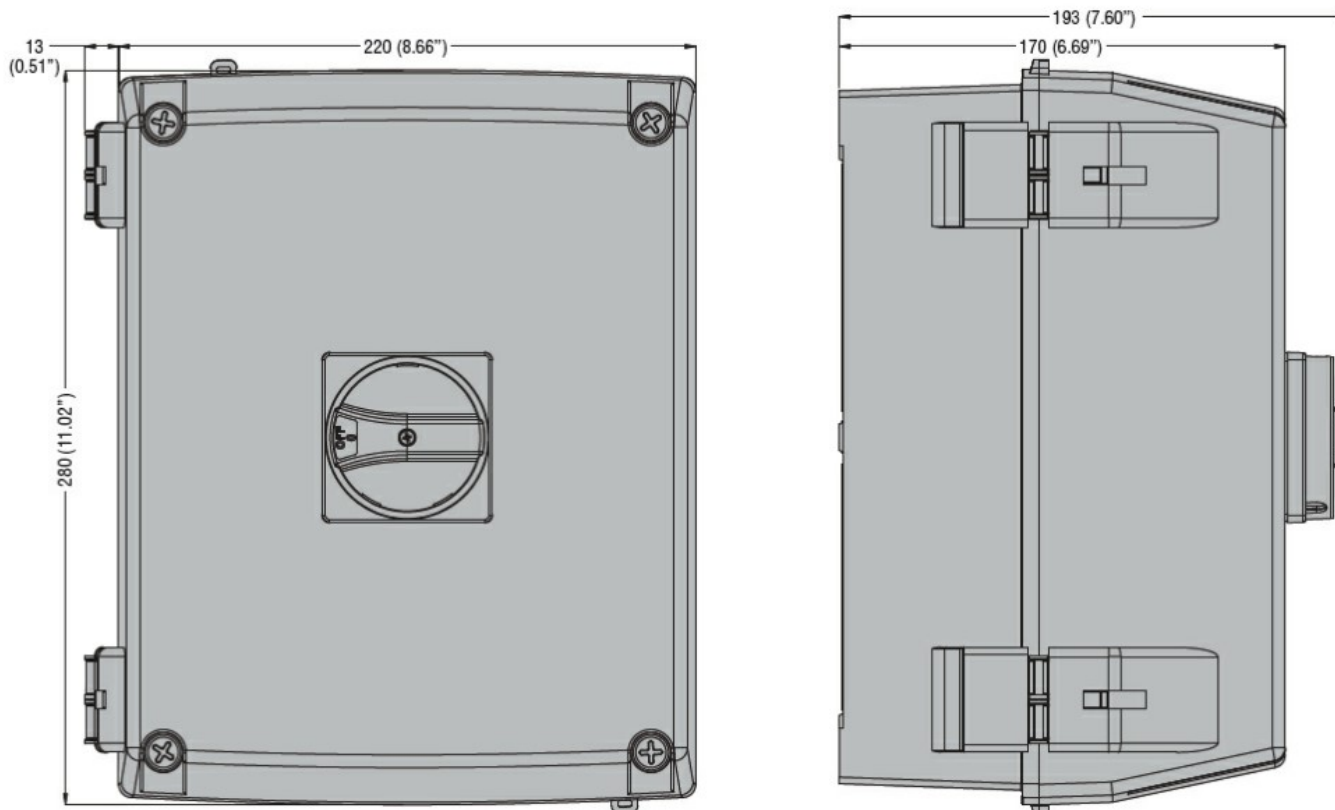
Stopień ochrony IP od frontu

IP65

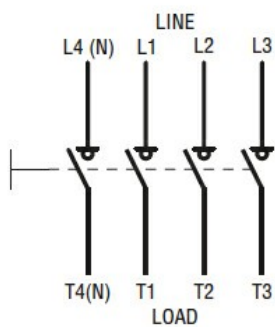
Stopień zanieczyszczenia

3

Wymiary



Schemat połączeń elektrycznych



### Certyfikaty i zgodność

Zgodność

IEC/EN 60947-1

IEC/EN 60947-3

Certyfikaty

EAC

### Klasyfikacja ETIM

ETIM 8,0

EC000216 -  
Rozłącznik  
izolacyjny