



Przeznaczenie produktu	Rozłączniki izolacyjne w obudowie GAZ		
Seria produktu	Nr.	4	
Liczba pól		AC	
Typ napięcia roboczego		AC	
Właściwości styków			
Prąd roboczy termiczny umowny I _{th} , IEC	A	160	
Znamionowe napięcie izolacji U _i IEC/EN	V	1000	
Znamionowe napięcie udarowe U _{imp}	kV	8	
Znamionowy prąd roboczy I _e			
AC21A		400 V	A 160
		500 V	A 160
		690 V	A 160
AC22A		400 V	A 160
		500 V	A 125
		690 V	A 125
AC23A		400 V	A 125
		500 V	A 100
		690 V	A 47
Rozproszenie mocy na pole maks.		W	12
Znamionowa moc robocza AC23A		400 V	kW 55
		690 V	kW 45
Znamionowy prąd zwarciový (rms)		kA	50
Wkładka bezpiecznikowa		Class/A	gG160
Zdolność załączania AC23A 400 V		A	1250
Zdolność wyłączenia AC 23 A 400 V		A	1000
Trwałość mechaniczna		cycles	30000
Trwałość elektryczna AC21A		cycles	1500
Właściwości mechaniczne			
Pozycja montażowa		normalna dozwolona	Płaszczyzna pionowa Dowolna
Zaciski		Typ zacisków	Imbus
		Szerokość zacisków	mm 12.4
		Wysokość zacisków	mm 10.4
		Zacisk śrubowy	M8
		Narzędzie do zacisków	Klucz metryczny Allen 4
Moment obrotowy dokręcania zacisków			

min.	Nm	5
maks.	Nm	6
min.	lbin	45
maks.	lbin	54

Przekrój przewodu

IEC min.	mm ²	4
IEC maks.	mm ²	70
AWG/kcmil min.		12
AWG/kcmil maks.		1

Warunki otoczenia

Temperatura pracy

min.	°C	-25
maks.	°C	+55

Temperatura składowania

min.	°C	-40
maks.	°C	+70

Maks. wysokość

m 3000

Odporność i zabezpieczenie

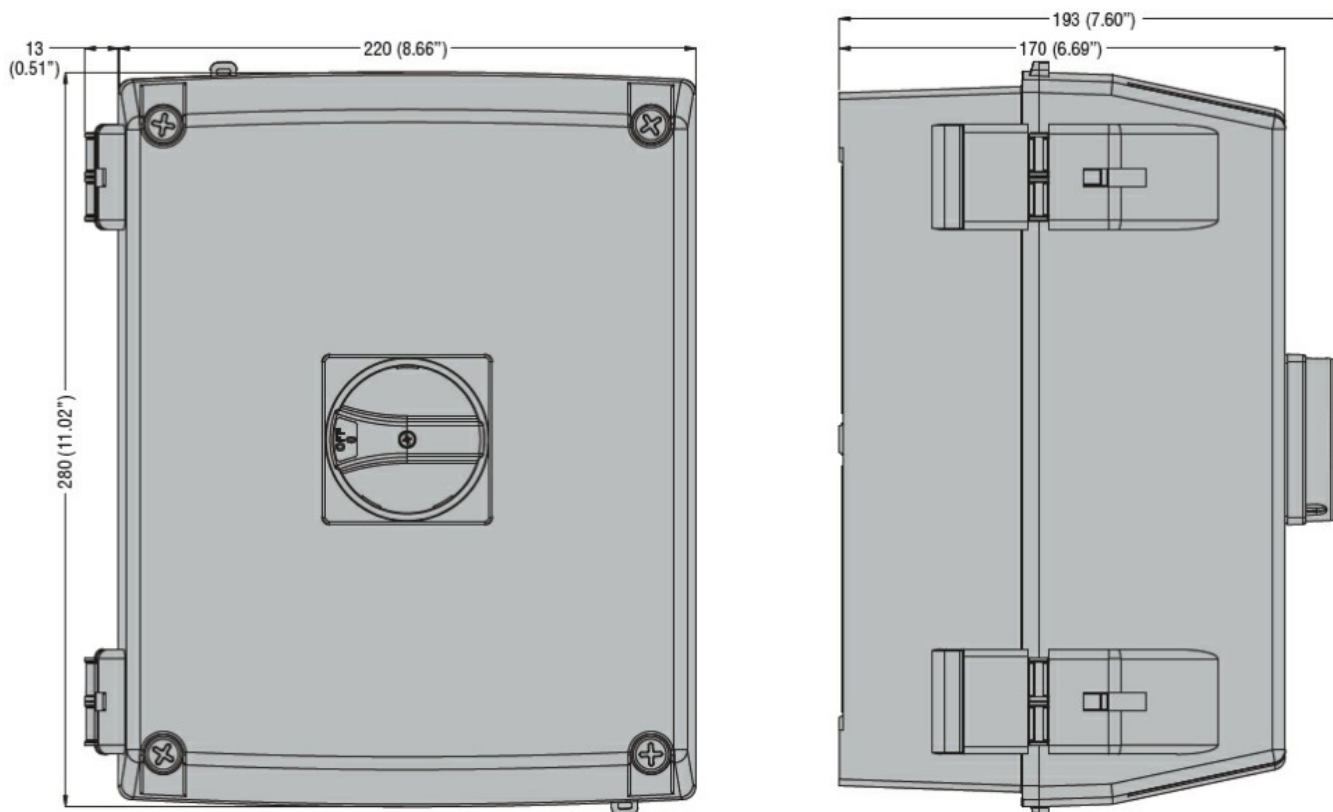
Stopień ochrony IP od frontu

IP65

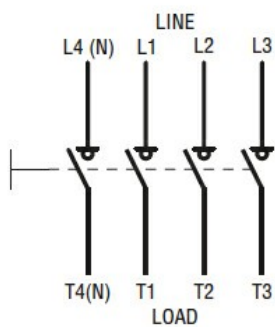
Stopień zanieczyszczenia

3

Wymiary



Schemat połączeń elektrycznych



Certyfikaty i zgodność

Zgodność

IEC/EN 60947-1

IEC/EN 60947-3

Certyfikaty

EAC

Klasyfikacja ETIM

ETIM 8,0

EC000216 -
Rozłącznik
izolacyjny