



Przeznaczenie produktu	Układ przełączny w obudowie		
Seria produktu	GAZ		
Liczba pól	Nr.	4	
Typ napięcia roboczego		AC	
Właściwości styków			
Prąd roboczy termiczny umowny I _{th} , IEC	A	125	
Znamionowe napięcie izolacji U _i IEC/EN	V	1000	
Znamionowe napięcie udarowe U _{imp}	kV	8	
Znamionowy prąd roboczy I _e			
AC21A		400 V	A 125
		500 V	A 125
		690 V	A 125
AC22A		400 V	A 125
		500 V	A 125
		690 V	A 125
AC23A		400 V	A 125
		500 V	A 100
		690 V	A 47
Rozproszenie mocy na pole maks.		W	6.3
Znamionowa moc robocza AC23A		400 V	kW 55
		690 V	kW 45
Znamionowy prąd zwarciový (rms)		kA	50
Wkładka bezpiecznikowa		Class/A	gG125
Zdolność załączania AC23A 400 V		A	1250
Zdolność wyłączania AC 23 A 400 V		A	1000
Trwałość mechaniczna		cycles	30000
Trwałość elektryczna AC21A		cycles	30000
Właściwości mechaniczne			
Pozycja montażowa		normalna dozwolona	Płaszczyzna pionowa Dowolna
Zaciski		Typ zacisków	Imbus
		Szerokość zacisków	mm 12.4
		Wysokość zacisków	mm 10.4
		Zacisk śrubowy	M8
		Narzędzie do zacisków	Klucz metryczny Allen 4
Moment obrotowy dokręcania zacisków		min. Nm	5

maks.	Nm	6
min.	I _{bin}	45
maks.	I _{bin}	54

Przekrój przewodu

IEC min.	mm ²	4
IEC maks.	mm ²	70
AWG/kcmil min.		12
AWG/kcmil maks.		1

Warunki otoczenia

Temperatura pracy

min.	°C	-25
maks.	°C	+55

Temperatura składowania

min.	°C	-40
maks.	°C	+70

Maks. wysokość

m 3000

Odporność i zabezpieczenie

Stopień ochrony IP od frontu

IP65

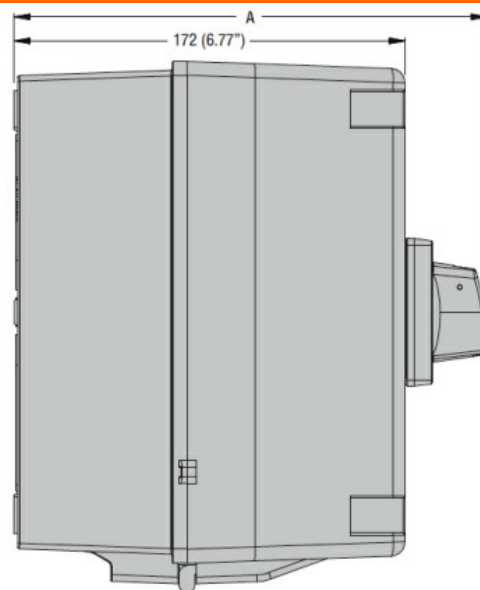
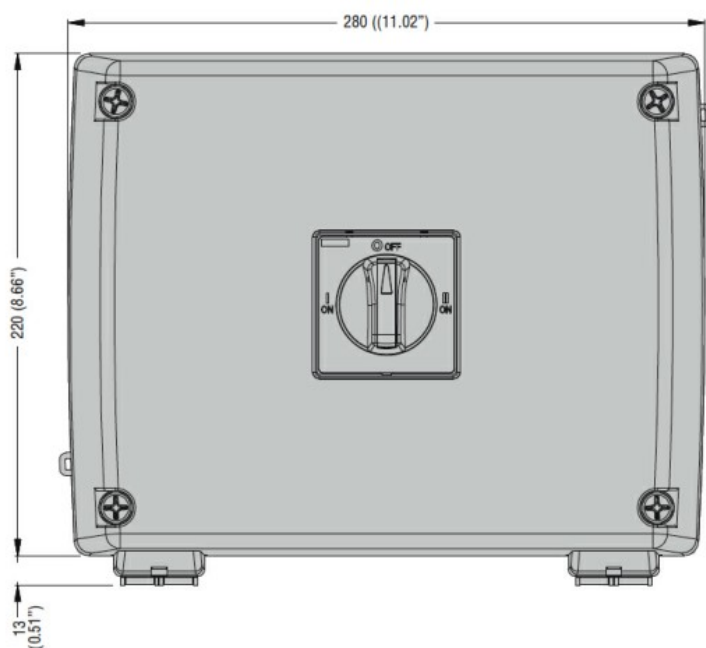
Stopień ochrony IP

IP65

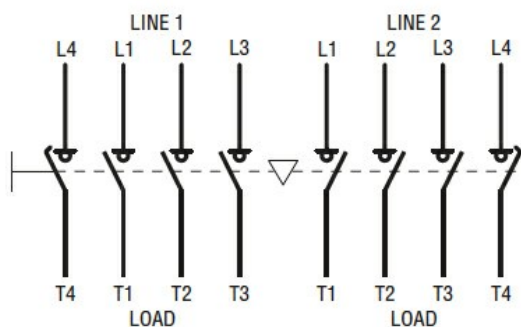
Stopień zanieczyszczenia

3

Wymiary



Schemat połączeń elektrycznych



Certyfikaty i zgodność

Zgodność

IEC/EN 60947-1

IEC/EN 60947-3

UL98 e CSA C22.2 n°4

Certyfikaty

cCSAus

EAC

Klasyfikacja ETIM

ETIM 8,0

EC000216 -
Rozłącznik
izolacyjny