



Przeznaczenie produktu	Układ przełączny w obudowie GAZ		
Seria produktu	GAZ		
Liczba pól	Nr.	3	
Typ napięcia roboczego		AC	
Właściwości styków			
Prąd roboczy termiczny umowny I _{th} , IEC	A	125	
Znamionowe napięcie izolacji U _i IEC/EN	V	1000	
Znamionowe napięcie udarowe U _{imp}	kV	8	
Znamionowy prąd roboczy I _e			
AC21A			
	400 V	A	125
	500 V	A	125
	690 V	A	125
AC22A			
	400 V	A	125
	500 V	A	125
	690 V	A	125
AC23A			
	400 V	A	125
	500 V	A	100
	690 V	A	47
Rozproszenie mocy na pole maks.		W	6.3
Znamionowa moc robocza AC23A			
	400 V	kW	55
	690 V	kW	45
Znamionowy prąd zwarciový (rms)		kA	50
Wkładka bezpiecznikowa		Class/A	gG125
Zdolność załączania AC23A 400 V		A	1250
Zdolność wyłączania AC 23 A 400 V		A	1000
Trwałość mechaniczna		cycles	30000
Trwałość elektryczna AC21A		cycles	30000
Właściwości mechaniczne			
Pozycja montażowa	normalna	Płaszczyzna pionowa	
	dozwolona	Dowolna	
Zaciski			
	Typ zacisków		Imbus
	Szerokość zacisków	mm	12.4
	Wysokość zacisków	mm	10.4
	Zacisk śrubowy		M8
	Narzędzie do zacisków		Klucz metryczny Allen 4
Moment obrotowy dokręcania zacisków		min. Nm	5

maks.	Nm	6
min.	I _{bin}	45
maks.	I _{bin}	54

Przekrój przewodu

IEC min.	mm ²	4
IEC maks.	mm ²	70
AWG/kcmil min.		12
AWG/kcmil maks.		1

Warunki otoczenia

Temperatura pracy

min.	°C	-25
maks.	°C	+55

Temperatura składowania

min.	°C	-40
maks.	°C	+70

Maks. wysokość

m	3000
---	------

Odporność i zabezpieczenie

Stopień ochrony IP od frontu

IP65

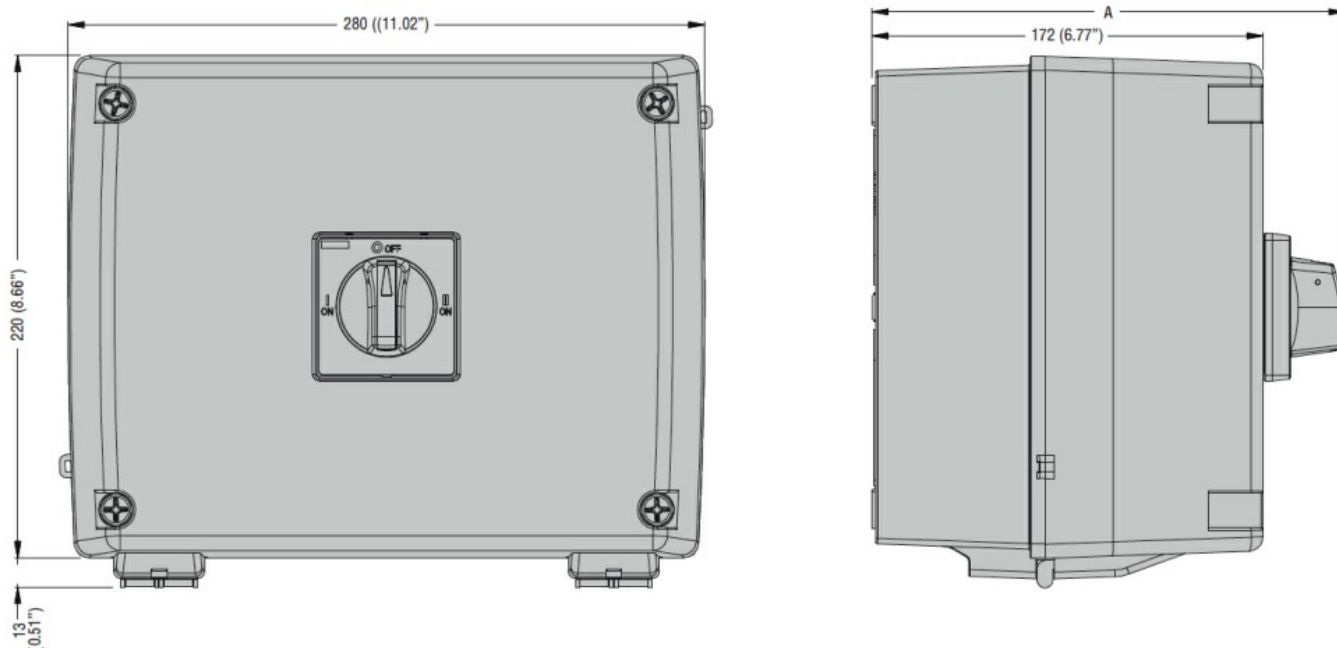
Stopień ochrony IP

IP65

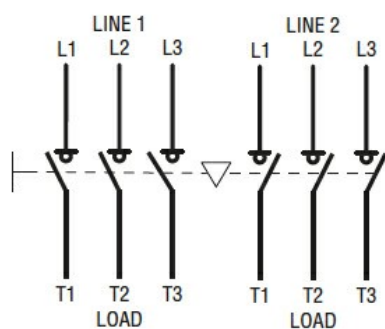
Stopień zanieczyszczenia

3

Wymiary



Schemat połączeń elektrycznych



Certyfikaty i zgodność

Zgodność

IEC/EN 60947-1

IEC/EN 60947-3

UL98 e CSA C22.2 n°4

Certyfikaty

cCSAus

EAC

Klasyfikacja ETIM

ETIM 8,0

EC000216 -
Rozłącznik
izolacyjny