



Przeznaczenie produktu	Rozłączniki izolacyjne w obudowie GAZ		
Seria produktu	Nr.	3	
Liczba pól		AC	
Typ napięcia roboczego		AC	
<b>Właściwości styków</b>			
Prąd roboczy termiczny umowny I <sub>th</sub> , IEC	A	100	
Znamionowe napięcie izolacji U <sub>i</sub> IEC/EN	V	1000	
Znamionowe napięcie udarowe U <sub>imp</sub>	kV	8	
Znamionowy prąd roboczy I <sub>e</sub>			
AC21A			
	400 V	A	100
	500 V	A	100
	690 V	A	100
AC22A			
	400 V	A	100
	500 V	A	100
	690 V	A	100
AC23A			
	400 V	A	100
	500 V	A	80
	690 V	A	47
Rozproszenie mocy na pole maks.	W	4	
Znamionowa moc robocza AC23A			
	400 V	kW	55
	690 V	kW	45
Znamionowy prąd zwarciovowy (rms)	kA	50	
Wkładka bezpiecznikowa	Class/A	gG100	
Zdolność załączania AC23A 400 V	A	1000	
Zdolność wyłączenia AC 23 A 400 V	A	800	
Trwałość mechaniczna	cycles	30000	
Trwałość elektryczna AC21A	cycles	30000	
<b>Właściwości mechaniczne</b>			
Pozycja montażowa	normalna	Płaszczyzna pionowa	
	dozwolona	Dowolna	
Zaciski	Typ zacisków	Imbus	
	Szerokość zacisków	mm	12.4
	Wysokość zacisków	mm	10.4
	Zacisk śrubowy	M8	
	Narzędzie do zacisków	Klucz metryczny Allen 4	
Moment obrotowy dokręcania zacisków			

min.	Nm	5
maks.	Nm	6
min.	I <sub>bin</sub>	45
maks.	I <sub>bin</sub>	54

Przekrój przewodu

IEC min.	mm <sup>2</sup>	4
IEC maks.	mm <sup>2</sup>	70
AWG/kcmil min.		12
AWG/kcmil maks.		1

**Dane techniczne UL**

Klasyfikacja prądu ogólnego zastosowania A 100

Napięcie robocze maks. V 600

KM/prąd pełnego obciążenia jednofazowego silnika

120V	HP	5/56
240V	HP	10/50

KM/prąd pełnego obciążenia trójfazowego silnika

240V	HP	30/80
480V	HP	50/65
600V	HP	50/52

Klasyfikacja prądu zwarciovego kA rms 50

Klasyfikacja prądu zwarciovego z bezpiecznikiem Class/A J/100

**Warunki otoczenia**

Temperatura pracy

min.	°C	-25
maks.	°C	+55

Temperatura składowania

min.	°C	-40
maks.	°C	+70

Maks. wysokość m 3000

**Odporność i zabezpieczenie**

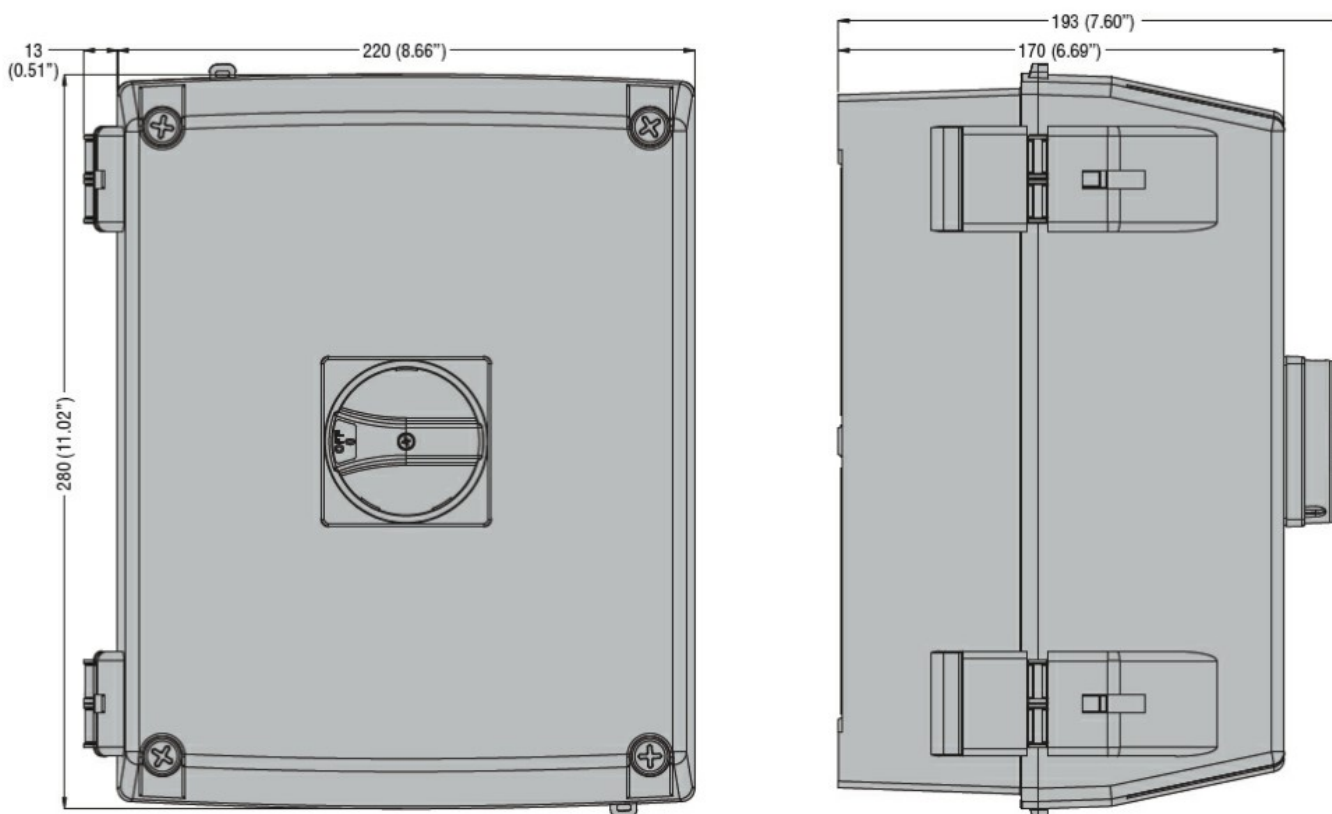
Stopień ochrony IP od frontu IP65

Stopień ochrony według UL Typ 4/4X wg  
UL/CSA

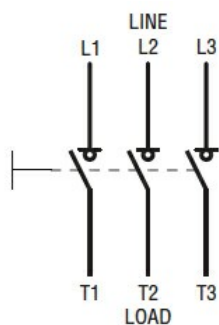
Stopień ochrony IP IP65

Stopień zanieczyszczenia 3

**Wymiary**



**Schemat połączeń elektrycznych**



**Certyfikaty i zgodność**

Zgodność

IEC/EN 60947-1

IEC/EN 60947-3

Certyfikaty

cULus

EAC

**Klasyfikacja ETIM**

ETIM 8,0

EC000216 -  
Rozłącznik  
izolacyjny