



Przeznaczenie produktu	Rozłączniki izolacyjne w obudowie GAZ		
Seria produktu	Nr.	4	
Liczba pól		AC	
Typ napięcia roboczego		AC	
Właściwości styków			
Prąd roboczy termiczny umowny I _{th} , IEC	A	100	
Znamionowe napięcie izolacji U _i IEC/EN	V	1000	
Znamionowe napięcie udarowe U _{imp}	kV	8	
Znamionowy prąd roboczy I _e			
AC21A		400 V	A 100
		500 V	A 100
		690 V	A 100
AC22A		400 V	A 100
		500 V	A 100
		690 V	A 100
AC23A		400 V	A 100
		500 V	A 80
		690 V	A 47
Rozproszenie mocy na pole maks.		W	4
Znamionowa moc robocza AC23A		400 V	kW 55
		690 V	kW 45
Znamionowy prąd zwarciovowy (rms)		kA	50
Wkładka bezpiecznikowa		Class/A	gG100
Zdolność załączania AC23A 400 V		A	1000
Zdolność wyłączenia AC 23 A 400 V		A	800
Trwałość mechaniczna		cycles	30000
Trwałość elektryczna AC21A		cycles	30000
Właściwości mechaniczne			
Pozycja montażowa		normalna dozwolona	Płaszczyzna pionowa Dowolna
Zaciski		Typ zacisków	Imbus
		Szerokość zacisków	mm 12.4
		Wysokość zacisków	mm 10.4
		Zacisk śrubowy	M8
		Narzędzie do zacisków	Klucz metryczny Allen 4
Moment obrotowy dokręcania zacisków			

min.	Nm	5
maks.	Nm	6
min.	Ibin	45
maks.	Ibin	54

Przekrój przewodu

IEC min.	mm ²	4
IEC maks.	mm ²	70
AWG/kcmil min.		12
AWG/kcmil maks.		1

Dane techniczne UL

Klasyfikacja prądu ogólnego zastosowania A 100

Napięcie robocze maks. V 600

KM/prąd pełnego obciążenia jednofazowego silnika

120V	HP	5/56
240V	HP	10/50

KM/prąd pełnego obciążenia trójfazowego silnika

240V	HP	30/80
480V	HP	50/65
600V	HP	50/52

Klasyfikacja prądu zwarciovego kA rms 50

Klasyfikacja prądu zwarciovego z bezpiecznikiem Class/A J/100

Warunki otoczenia

Temperatura pracy

min.	°C	-25
maks.	°C	+55

Temperatura składowania

min.	°C	-40
maks.	°C	+70

Maks. wysokość m 3000

Odporność i zabezpieczenie

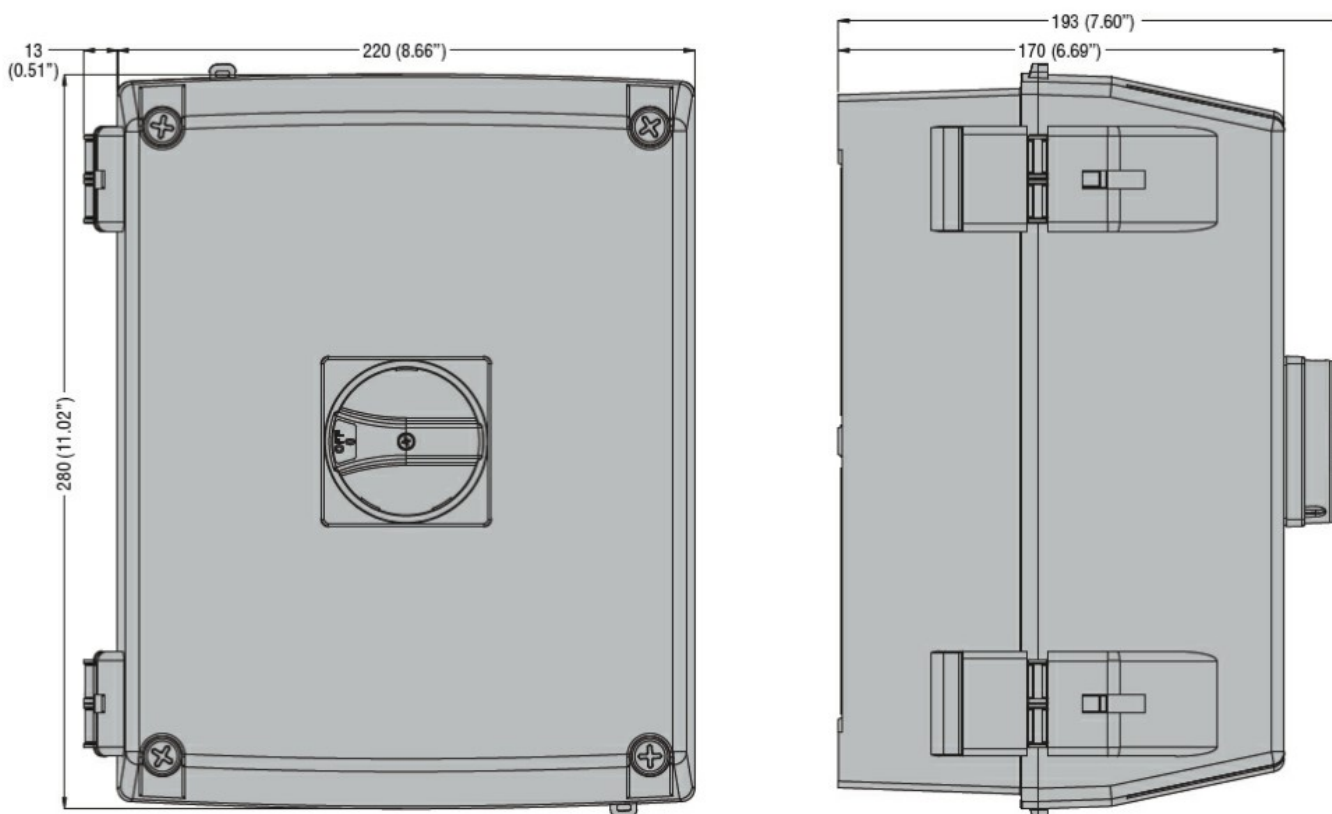
Stopień ochrony IP od frontu IP65

Stopień ochrony według UL Typ 4/4X wg
UL/CSA

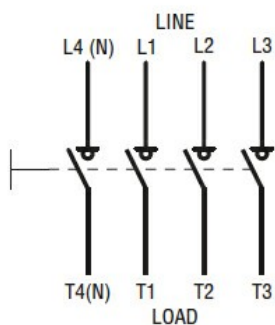
Stopień ochrony IP IP65

Stopień zanieczyszczenia 3

Wymiary



Schemat połączeń elektrycznych



Certyfikaty i zgodność

Zgodność

IEC/EN 60947-1

IEC/EN 60947-3

Certyfikaty

cULus

EAC

Klasyfikacja ETIM

ETIM 8,0

EC000216 -
Rozłącznik
izolacyjny