



Przeznaczenie produktu

Seria produktu

Liczba pól

Typ napięcia roboczego

Rozłączniki  
izolacyjne w  
obudowie  
GAZ  
Nr. 4  
AC

**Właściwości styków**

Prąd roboczy termiczny umowny I<sub>th</sub>, IEC

A 100

Znamionowe napięcie izolacji U<sub>i</sub> IEC/EN

V 1000

Znamionowe napięcie udarowe U<sub>imp</sub>

kV 8

Znamionowy prąd roboczy I<sub>e</sub>

AC21A

400 V A 100  
500 V A 100  
690 V A 100

AC22A

400 V A 100  
500 V A 100  
690 V A 100

AC23A

400 V A 100  
500 V A 80  
690 V A 47

Rozproszenie mocy na pole maks.

W 4

Znamionowa moc robocza AC23A

400 V kW 55  
690 V kW 45

Znamionowy prąd zwarciový (rms)

kA 50

Wkładka bezpiecznikowa

Class/A gG100

Zdolność załączania AC23A 400 V

A 1000

Zdolność wyłączania AC 23 A 400 V

A 800

Trwałość mechaniczna

cycles 30000

Trwałość elektryczna AC21A

cycles 30000

**Właściwości mechaniczne**

Pozycja montażowa

normalna  
dozwolona

Płaszczyzna  
pionowa  
Dowolna

Zaciski

Typ zacisków Imbus  
Szerokość zacisków mm 12.4  
Wysokość zacisków mm 10.4  
Zacisk śrubowy M8  
Narzędzie do zacisków Klucz metryczny Allen 4

Moment obrotowy dokręcania zacisków

min.	Nm	5
maks.	Nm	6
min.	I <sub>bin</sub>	45
maks.	I <sub>bin</sub>	54

Przekrój przewodu

IEC min.	mm <sup>2</sup>	4
IEC maks.	mm <sup>2</sup>	70
AWG/kcmil min.		12
AWG/kcmil maks.		1

Warunki otoczenia

Temperatura pracy

min.	°C	-25
maks.	°C	+55

Temperatura składowania

min.	°C	-40
maks.	°C	+70

Maks. wysokość

m 3000

Odporność i zabezpieczenie

Stopień ochrony IP od frontu

IP65

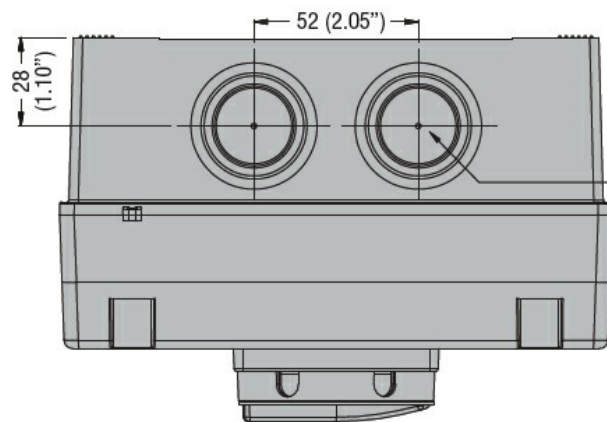
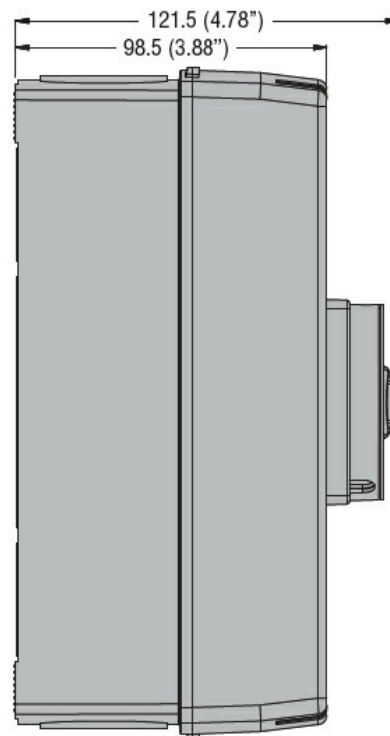
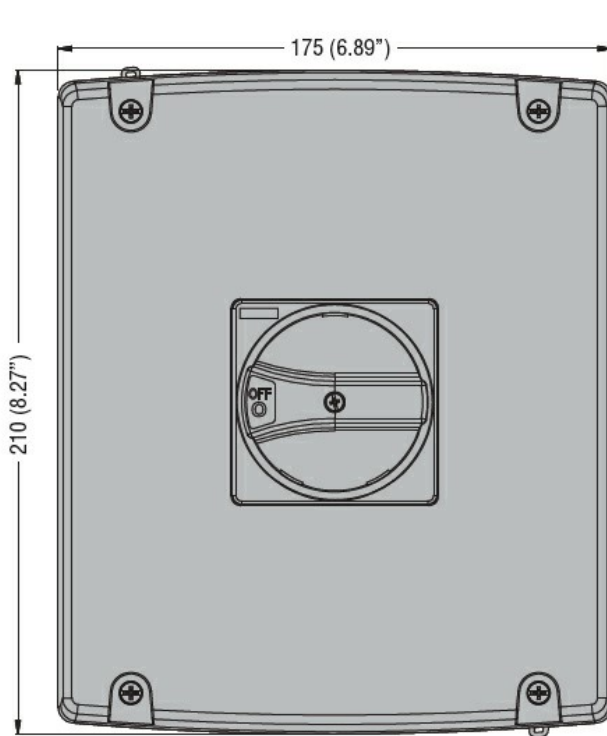
Stopień ochrony IP

IP65

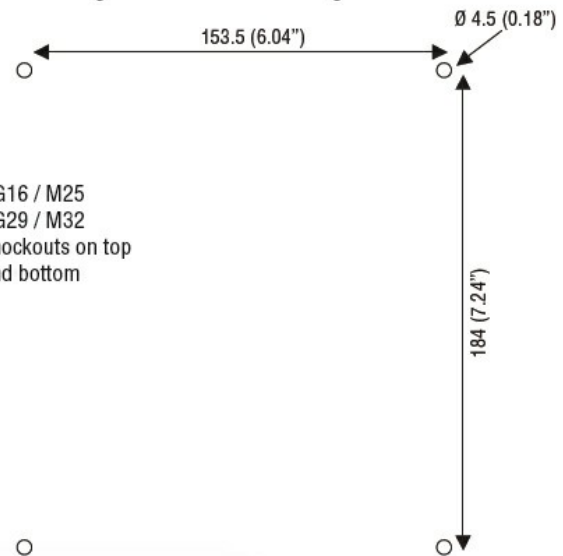
Stopień zanieczyszczenia

3

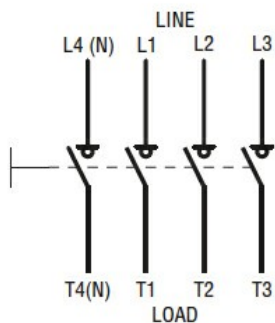
Wymiary



Drilling for surface fixing



Schemat połączeń elektrycznych



Certyfikaty i zgodność

Zgodność

IEC/EN 60947-1

IEC/EN 60947-3

Certyfikaty

EAC

Klasyfikacja ETIM

ETIM 8,0

EC000216 -  
Rozłącznik  
izolacyjny