



Przeznaczenie produktu				Rozłączniki izolacyjne w obudowie GAZ
Seria produktu				
Liczba pól		Nr.	3	
Typ napięcia roboczego			AC	
Właściwości styków				
Prąd roboczy termiczny umowny I _{th} , IEC		A	100	
Znamionowe napięcie izolacji U _i IEC/EN		V	1000	
Znamionowe napięcie udarowe U _{imp}		kV	8	
Znamionowy prąd roboczy I _e				
AC21A				
	400 V	A	100	
	500 V	A	100	
	690 V	A	100	
AC22A				
	400 V	A	100	
	500 V	A	100	
	690 V	A	100	
AC23A				
	400 V	A	100	
	500 V	A	80	
	690 V	A	47	
Rozproszenie mocy na pole maks.		W	4	
Znamionowa moc robocza AC23A				
	400 V	kW	55	
	690 V	kW	45	
Znamionowy prąd zwarcia (rms)		kA	50	
Wkładka bezpiecznikowa		Class/A	gG100	
Zdolność załączania AC23A 400 V		A	1000	
Zdolność wyłączenia AC 23 A 400 V		A	800	
Trwałość mechaniczna		cycles	30000	
Trwałość elektryczna AC21A		cycles	30000	
Właściwości mechaniczne				
Pozycja montażowa				
	normalna			Płaszczyzna pionowa
	dozwolona			Dowolna
Zaciski				
	Typ zacisków			Imbus
	Szerokość zacisków	mm	12.4	
	Wysokość zacisków	mm	10.4	
	Zacisk śrubowy			M8
	Narzędzie do zacisków			Klucz metryczny Allen 4
Moment obrotowy dokręcania zacisków				

min.	Nm	5
maks.	Nm	6
min.	Ibin	45
maks.	Ibin	54

Przekrój przewodu

IEC min.	mm ²	4
IEC maks.	mm ²	70
AWG/kcmil min.		12
AWG/kcmil maks.		1

Warunki otoczenia

Temperatura pracy

min.	°C	-25
maks.	°C	+55

Temperatura składowania

min.	°C	-40
maks.	°C	+70

Maks. wysokość

m 3000

Odporność i zabezpieczenie

Stopień ochrony IP od frontu

IP65

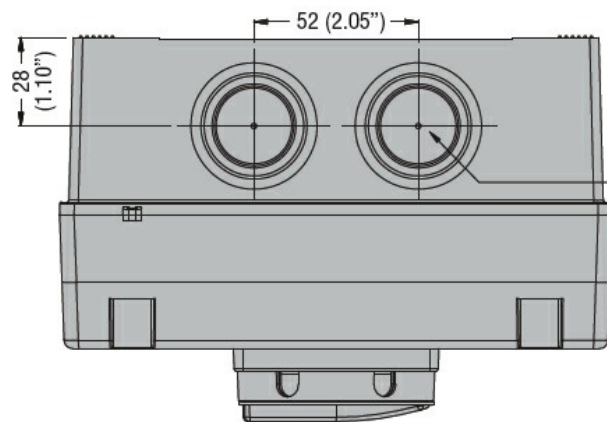
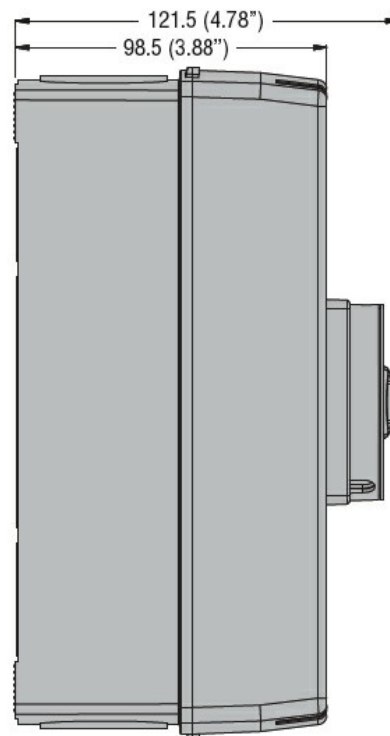
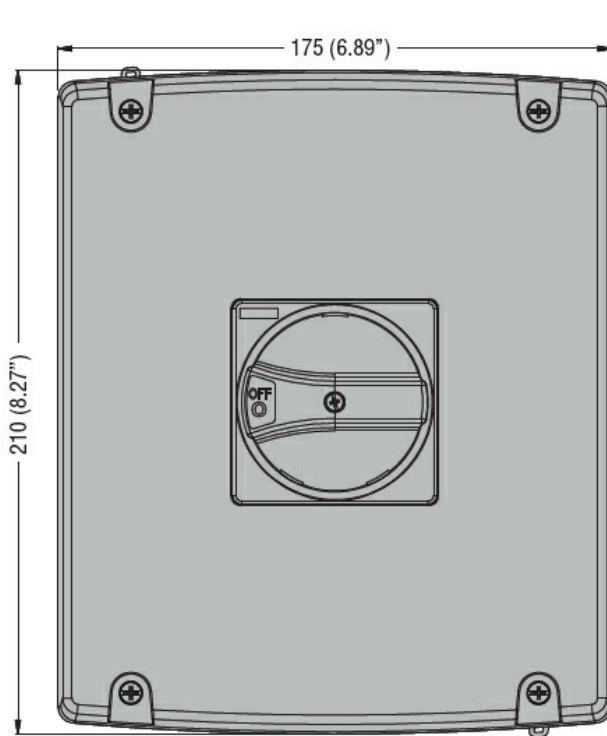
Stopień ochrony IP

IP65

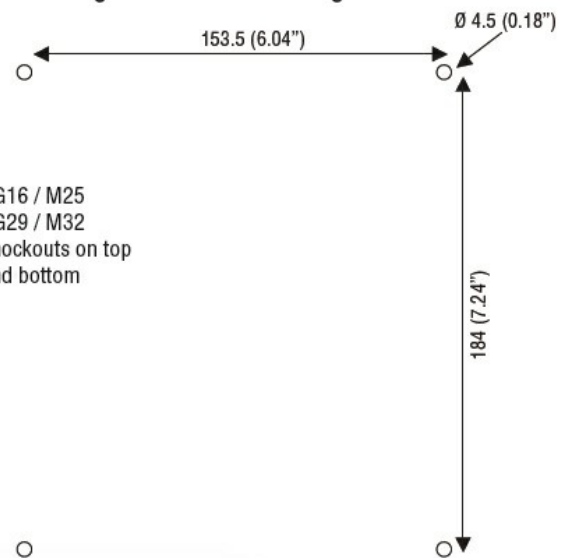
Stopień zanieczyszczenia

3

Wymiary

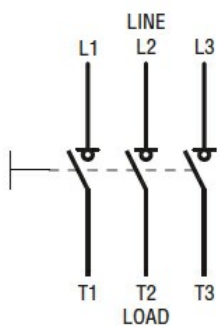


Drilling for surface fixing



PG16 / M25
PG29 / M32
knockouts on top
and bottom

Schemat połączeń elektrycznych



Certyfikaty i zgodność

Zgodność

IEC/EN 60947-1

IEC/EN 60947-3

Certyfikaty

EAC

Klasyfikacja ETIM

ETIM 8,0

EC000216 -
Rozłącznik
izolacyjny