



Rozłączniki
izolacyjne w
obudowie
GAZ

Przeznaczenie produktu

Seria produktu

Liczba pól

Typ napięcia roboczego

Nr. 3
AC

Właściwości styków

Prąd roboczy termiczny umowny I _{th} , IEC	A	100
Znamionowe napięcie izolacji U _i IEC/EN	V	1000
Znamionowe napięcie udarowe U _{imp}	kV	8
Znamionowy prąd roboczy I _e		
AC21A	400 V	A 100
	500 V	A 100
	690 V	A 100
AC22A	400 V	A 100
	500 V	A 100
	690 V	A 100
AC23A	400 V	A 100
	500 V	A 80
	690 V	A 47
Rozproszenie mocy na pole maks.	W	4
Znamionowa moc robocza AC23A	400 V	kW 55
	690 V	kW 45
Znamionowy prąd zwarciovowy (rms)	kA	50
Wkładka bezpiecznikowa	Class/A	gG100
Zdolność załączania AC23A 400 V	A	1000
Zdolność wyłączenia AC 23 A 400 V	A	800
Trwałość mechaniczna	cycles	30000
Trwałość elektryczna AC21A	cycles	30000

Właściwości mechaniczne

Pozycja montażowa

normalna
dozwolona

Płaszczyzna pionowa
Dowolna

Zaciski

Typ zacisków		Imbus
Szerokość zacisków	mm	12.4
Wysokość zacisków	mm	10.4
Zacisk śrubowy		M8
Narzędzie do zacisków		Klucz metryczny Allen 4

Moment obrotowy dokręcania zacisków

min.	Nm	5
maks.	Nm	6
min.	I _{bin}	45
maks.	I _{bin}	54

Przekrój przewodu

IEC min.	mm ²	4
IEC maks.	mm ²	70
AWG/kcmil min.		12
AWG/kcmil maks.		1

Dane techniczne UL

Klasyfikacja prądu ogólnego zastosowania A 100

Napięcie robocze maks. V 600

KM/prąd pełnego obciążenia jednofazowego silnika

120V	HP	5/56
240V	HP	10/50

KM/prąd pełnego obciążenia trójfazowego silnika

240V	HP	30/80
480V	HP	50/65
600V	HP	50/52

Klasyfikacja prądu zwarciovego kA rms 50

Klasyfikacja prądu zwarciovego z bezpiecznikiem Class/A J/100

Warunki otoczenia

Temperatura pracy

min.	°C	-25
maks.	°C	+55

Temperatura składowania

min.	°C	-40
maks.	°C	+70

Maks. wysokość m 3000

Odporność i zabezpieczenie

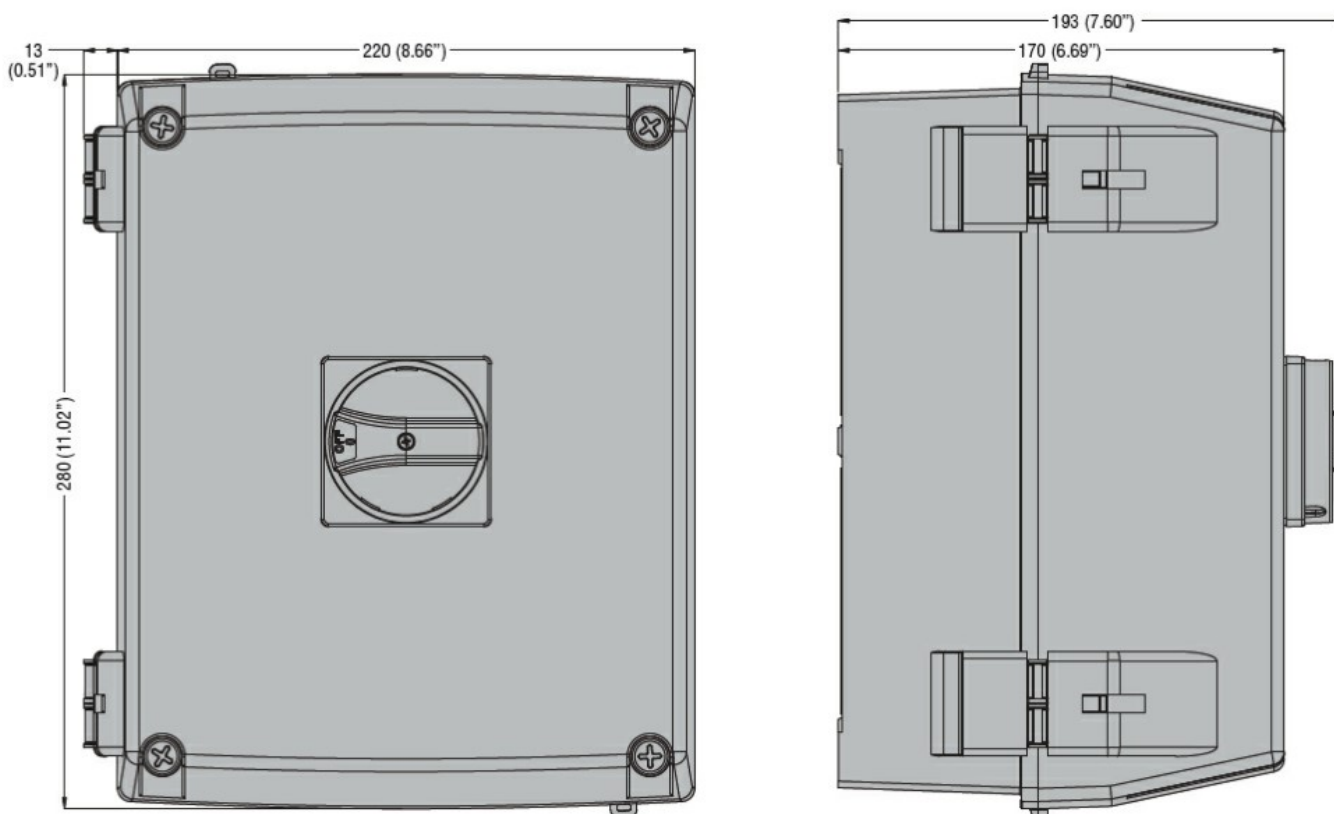
Stopień ochrony IP od frontu IP65

Stopień ochrony według UL Typ 4/4X wg UL/CSA

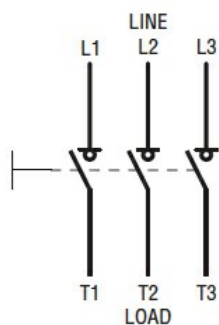
Stopień ochrony IP IP65

Stopień zanieczyszczenia 3

Wymiary



Schemat połączeń elektrycznych



Certyfikaty i zgodność

Zgodność

IEC/EN 60947-1

IEC/EN 60947-3

Certyfikaty

cULus

EAC

Klasyfikacja ETIM

ETIM 8,0

EC000216 -
Rozłącznik
izolacyjny